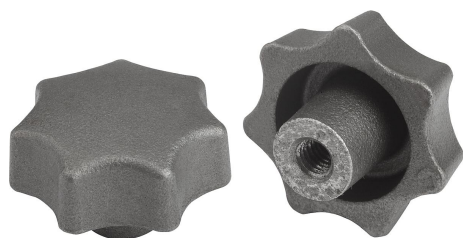


Manípulos em estrela de ferro fundido cinzento, DIN 6336, forma E, furo cego roscado

Descrição do artigo/Imagens dos produtos



Descrição

Material:

Ferro fundido cinzento GJL 200.

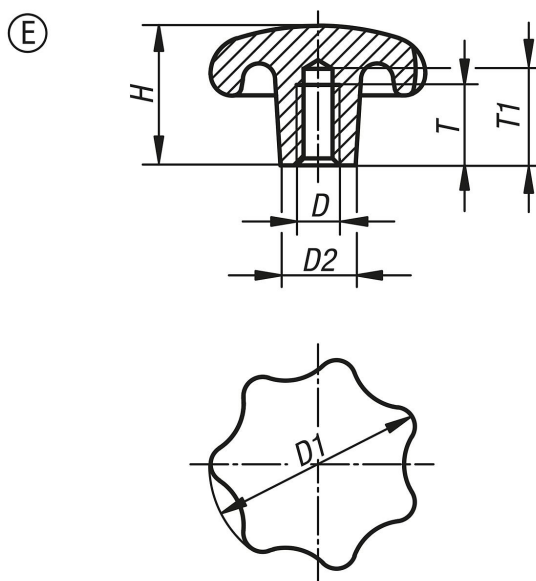
Versão:

Com vibroacabamento.
Superfície sem tratamento.

Sob consulta:

Manípulos em estrela de ferro fundido cinzento com revestimento plástico.

Desenhos



Visão geral dos artigos

Código do artigo	Forma	Superfície Corpo básico	D	D1	D2	H	T	T1
K0151.506	E	tamboreado	M6	32	12	20	12	15
K0151.508	E	tamboreado	M8	40	14	25	15	18
K0151.510	E	tamboreado	M10	50	18	32	18	21
K0151.512	E	tamboreado	M12	63	20	40	22	25
K0151.516	E	tamboreado	M16	80	25	50	28	32