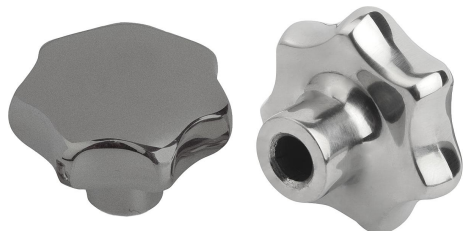


Manípulos em estrela de aço inoxidável, semelhantes à norma DIN 6336, forma C, furo cego

Descrição do artigo/Imagens dos produtos



Descrição

Material:

Aço inoxidável 1.4308.

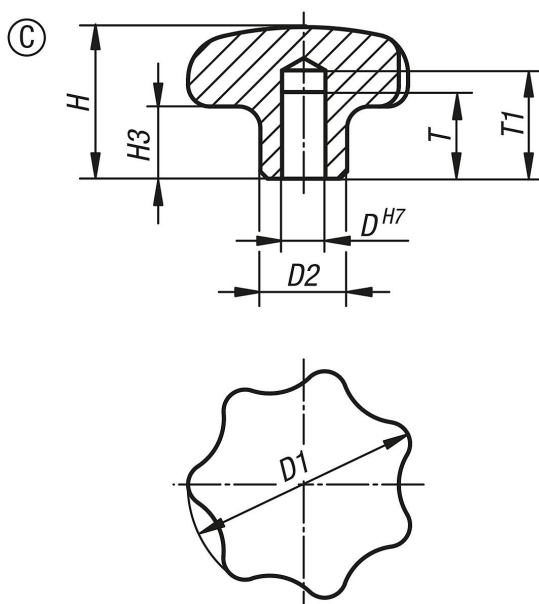
Versão:

retificado e polido ou jateado.

Sob consulta:

Manípulos em estrela em aço inoxidável com rosca macho

Desenhos



Visão geral dos artigos

Manípulos em estrela semelhantes à norma DIN 6336 em aço inoxidável

Código do artigo	Forma	Superfície Corpo básico	D	D1	D2	H	H3	T	T1
K0150.332062	C	polido	6	32	12	21	10	12	15
K0150.340082	C	polido	8	40	14	26	13	15	18
K0150.350102	C	polido	10	50	18	34	17	18	21
K0150.363122	C	polido	12	63	20	42	21	22	25
K0150.332063	C	jateado	6	32	12	21	10	12	15
K0150.340083	C	jateado	8	40	14	26	13	15	18
K0150.350103	C	jateado	10	50	18	34	17	18	21
K0150.363123	C	jateado	12	63	20	42	21	22	25