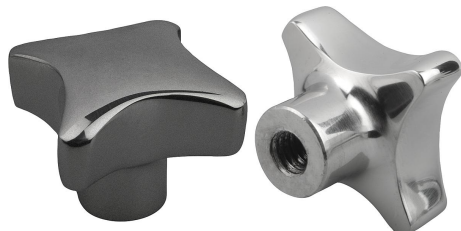


Manípulos de quatro pontas em aço inoxidável, semelhantes à norma DIN 6335, forma E, furo cego roscado

Descrição do artigo/Imagens dos produtos



Descrição

Material:

Aço inoxidável 1.4308.

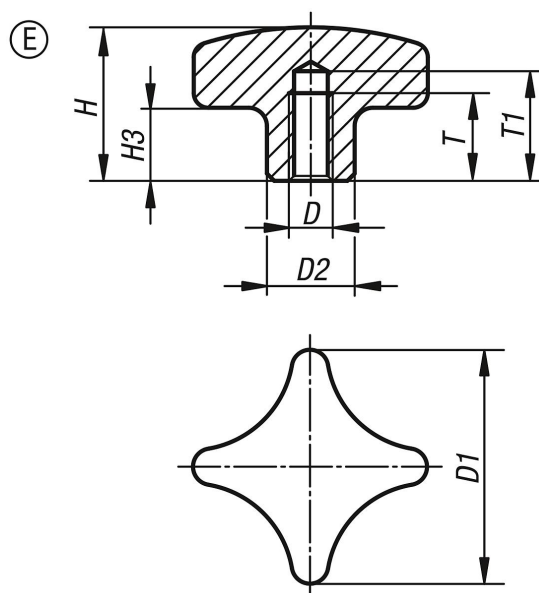
Versão:

retificado e polido ou jateado.

Sob consulta:

Manípulos de quatro pontas de aço inoxidável com rosca macho.

Desenhos



Visão geral dos artigos

Código do artigo	Forma	Superfície Corpo básico	D	D1	D2	H	H3	T	T1
K0146.5032062	E	polido	M6	32	12	21	10	12	15
K0146.5040082	E	polido	M8	40	14	26	14	15	18
K0146.5050102	E	polido	M10	50	18	34	20	18	21
K0146.5063122	E	polido	M12	63	20	42	25	22	25
K0146.5032063	E	jateado	M6	32	12	21	10	12	15
K0146.5040083	E	jateado	M8	40	14	26	14	15	18
K0146.5050103	E	jateado	M10	50	18	34	20	18	21
K0146.5063123	E	jateado	M12	63	20	42	25	22	25