

Porcas recartilhadas de aço e aço inoxidável DIN 6303, forma A, sem furos para pinos

Descrição do artigo/Imagens dos produtos



Descrição

Material:

Aço de corte rápido 1.0718.

Aço inoxidável 1.4305.

Versão:

Aço de corte rápido, brunido.

Aço inoxidável com superfície sem tratamento.

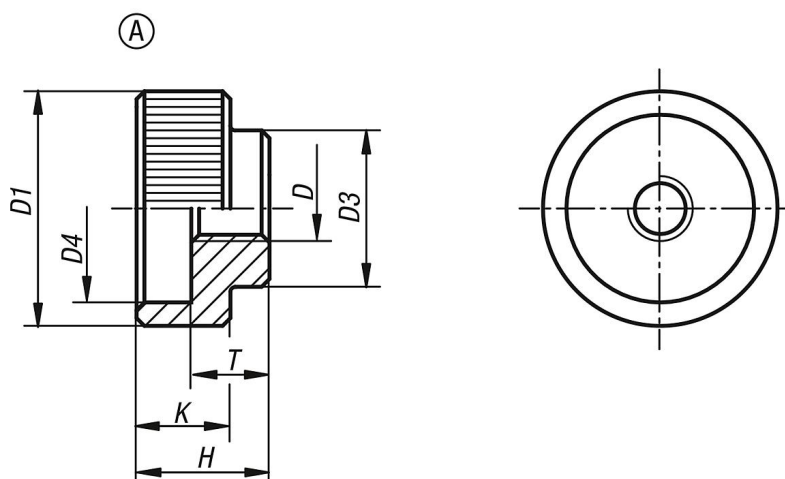
Indicação:

Devido à melhor percepção háptica, foi escolhido um passo maior ao contrário da norma DIN.

Indicação de desenho:

Forma A: sem furo para pinos

Desenhos



Visão geral dos artigos

Código do artigo	Forma	Material do corpo básico	D	D1	D3	D4	H	K	T
K0137.105	A	aço de usinagem fácil	M5	20	14	15	12	8	7
K0137.106	A	aço de usinagem fácil	M6	24	16	18	14	10	8
K0137.108	A	aço de usinagem fácil	M8	30	20	24	17	12	10
K0137.110	A	aço de usinagem fácil	M10	36	28	30	20	14	12
K0137.112	A	aço de usinagem fácil	M12	40	32	34	24	16	14
K0137.1052	A	aço inoxidável	M5	20	14	15	12	8	7
K0137.1062	A	aço inoxidável	M6	24	16	18	14	10	8
K0137.1082	A	aço inoxidável	M8	30	20	24	17	12	10
K0137.1102	A	aço inoxidável	M10	36	28	30	20	14	12
K0137.1122	A	aço inoxidável	M12	40	32	34	24	16	14

