

## Grampos pneumáticos tipo torpedo

Descrição do artigo/Imagens dos produtos



### Descrição

**Material:**

Peças da alavanca, console e biela em aço.  
Carcaça da biela em ferro fundido nodular (GJS).

**Versão:**

fosfatado. Superfície do cilindro sem proteção anticorrosiva.

**Indicação:**

Comprimento de cabo: 2,5 m.

**Acessórios:**

K0101  
K0102  
K0103  
K0106

**Cilindro pneumático:**

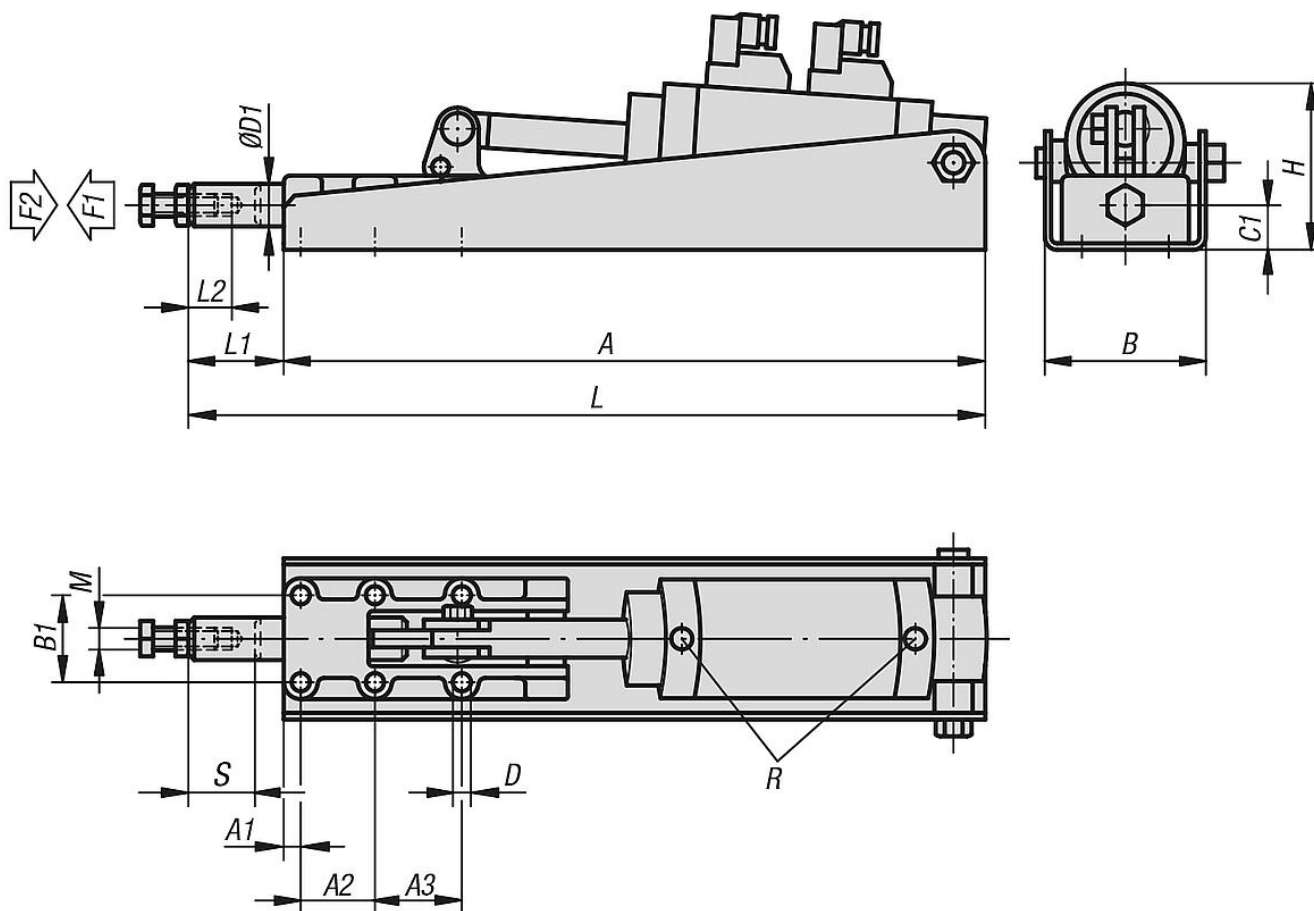
Com duplo efeito, sem amortecimento de fim de curso, equipada com dois interruptores de aproximação e display de LED.

**Dados técnicos para o interruptor de lâminas (reed switch) de aproximação:**

Potência máx. CC = 10 W / CA = 12 VA.  
Tensão de ativação máx. 10 - 60 V, CC e CA.  
Potência de interrupção máx. 500 mA.

# Grampos pneumáticos tipo torpedo

Desenhos



## Visão geral dos artigos

### Grampos pneumáticos tipo torpedo

Código do artigo	A	A1	A2	A3	B	B1	C1	D	D1	H	L	L1	L2	M	R	Curso S	Força de retenção F2 N	Pressão operacional bar	Consumo de ar por curso duplo	Quantidade de cursos por min. em 6 bar
K0094.0600	290	25	36,5	-	59	33,4	14,5	5,5	14	53	331	41	30	M8	G1/8	25	6000	2 - 6	0,09 dm <sup>3</sup>	60
K0094.1200	380	8	35	41	76	41	21	8,5	20	75	435	55	40	M10	G1/8	32	12000	2 - 6	0,28 dm <sup>3</sup>	50
K0094.2500	475	12	45	45	96	54	26	10,3	25	-	577	102	60	M12	G1/4	50	25000	2 - 6	0,60 dm <sup>3</sup>	45

Código do artigo	Biela extendida / força de tensão F1 N
K0094.0600	5mm/320N, 10mm/430N, 15mm/650N, 20mm/870N, 22mm/1000N, 24mm/1500N, 25mm/2350N
K0094.1200	5mm/1200N, 10mm/1400N, 15mm/1650N, 20mm/1950N, 25mm/2300N, 27mm/2550N, 29mm/3000N, 31mm/4300N, 32mm/11500N
K0094.2500	5mm/1400N, 10mm/1600N, 15mm/1750N, 20mm/2000N, 25mm/2100N, 30mm/2450N, 35mm/2650N, 40mm/3250N, 45mm/4200N, 47mm/4900N, 49mm/7000N, 50mm/14500N