

Botão recartilhado, forma C, com escalas padronizadas

Descrição do artigo/Imagens dos produtos



Descrição

Material:

Termoplástico, grafite escuro.
Bucha em aço.

Versão:

Bucha passivada na cor azul.

Indicação:

Disponível na versão sem escala, com um traço ou ainda com escala de 20 marcas e 10 algarismos.

Δ Adicione neste campo a cor da tampa desejada. Na escolha da tampa grafite escuro, não é necessário mencionar o código de cores.

Sob consulta:

Escalas especiais.

Indicação de desenho:

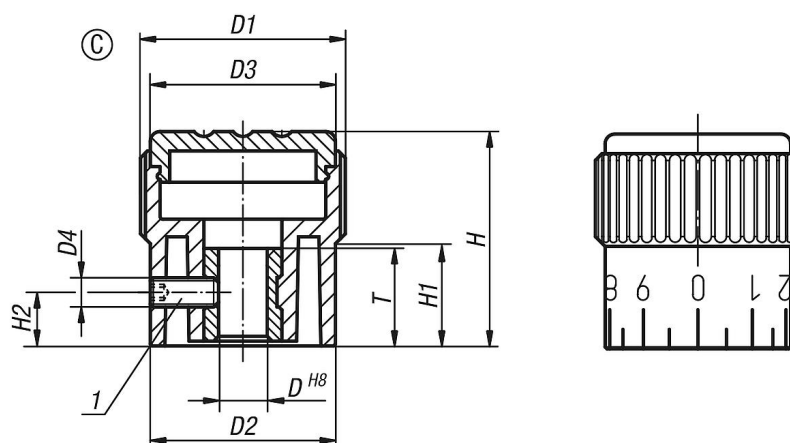
Forma A: sem escalas

Forma B: com traços de marcação

Forma C: com escala padrão

1) Pino roscado para fixação (na forma C entre os números 5 e 6)

Desenhos



Visão geral dos artigos

Código do artigo	Forma	Cor Tampa	D	D1	D2	D3	D4	H	H1	H2	T
K0248.3105	C	grafite RAL 7021	5	21	19	19	M3	22	10,5	5	10
K0248.31051	C	laranja RAL 2004	5	21	19	19	M3	22	10,5	5	10
K0248.31052	C	verde segurança RAL6032	5	21	19	19	M3	22	10,5	5	10
K0248.31053	C	azul RAL5017	5	21	19	19	M3	22	10,5	5	10
K0248.31055	C	cinza RAL 7035	5	21	19	19	M3	22	10,5	5	10
K0248.31056	C	vermelho RAL 3020	5	21	19	19	M3	22	10,5	5	10
K0248.31057	C	amarelo RAL 1021	5	21	19	19	M3	22	10,5	5	10
K0248.3206	C	grafite RAL 7021	6	26	23	23	M3	26	12	6	10
K0248.32061	C	laranja RAL 2004	6	26	23	23	M3	26	12	6	10

Botão recartilhado, forma C, com escalas padronizadas

Visão geral dos artigos

Código do artigo	Forma	Cor Tampa	D	D1	D2	D3	D4	H	H1	H2	T
K0248.32062	C	verde segurança RAL6032	6	26	23	23	M3	26	12	6	10
K0248.32063	C	azul RAL5017	6	26	23	23	M3	26	12	6	10
K0248.32065	C	cinza RAL 7035	6	26	23	23	M3	26	12	6	10
K0248.32066	C	vermelho RAL 3020	6	26	23	23	M3	26	12	6	10
K0248.32067	C	amarelo RAL 1021	6	26	23	23	M3	26	12	6	10
K0248.3308	C	grafite RAL 7021	8	34	31	31	M4	36	17,5	7	14
K0248.33081	C	laranja RAL 2004	8	34	31	31	M4	36	17,5	7	14
K0248.33082	C	verde segurança RAL6032	8	34	31	31	M4	36	17,5	7	14
K0248.33083	C	azul RAL5017	8	34	31	31	M4	36	17,5	7	14
K0248.33085	C	cinza RAL 7035	8	34	31	31	M4	36	17,5	7	14
K0248.33086	C	vermelho RAL 3020	8	34	31	31	M4	36	17,5	7	14
K0248.33087	C	amarelo RAL 1021	8	34	31	31	M4	36	17,5	7	14