

Grampo de fixação com força de fixação para baixo forma B

Descrição do artigo/Imagens dos produtos



Descrição

Material:

Aço.

Versão:

peça cementada e brunida.

Indicação:

O grampo de fixação com força de aperto para baixo é um elemento de fixação rápida, que permite apertar peças de trabalho através do mordente giratório sobre o disco de trava excêntrico em espiral simultaneamente no batente fixo e no suporte. O grampo de fixação com força de aperto para baixo pode ser posicionado e tensionado em um sistema de fixação modular através da bucha centralizadora (ver desenho).

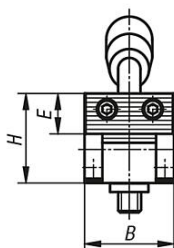
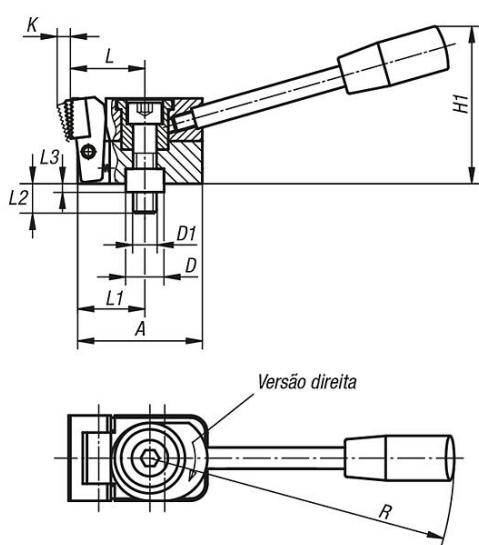
As versões K0035.006010, K0035.006015, K0035.006030 e K0035.006035 têm 2 encaixes de carboneto redondos.

Força de tensão:

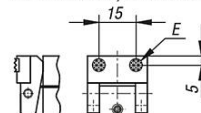
K0035.006... = 3800 N

K0035.010... = 7200 N

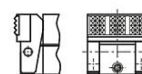
Desenhos



Forma B
Mordente com:
2 elementos de encaixe
de metal duro, arredondados



3 elementos de encaixe
de metal duro, retangulares



Visão geral dos artigos

Código do artigo	Forma	Versão 1	A	B	D	D1	E	H	H1	K	L	L1	L2	L3	R	F N
K0035.006010	B	à direita	38,5	25	12	M6	ø8	24	45	3,5	22	20	17	4	110	3800
K0035.010010	B	à direita	58,5	40	18	M10	12,7	39	74	5,5	37	31,5	27	6	143	7200
K0035.006030	B	à esquerda	38,5	25	12	M6	ø8	24	45	3,5	22	20	17	4	110	3800
K0035.010030	B	à esquerda	58,5	40	18	M10	12,7	39	74	5,5	37	31,5	27	6	143	7200

