

Grampo de fixação com força de fixação para baixo forma C

Descrição do artigo/Imagens dos produtos



Descrição

Material:

Aço.

Versão:

peça cementada e brunida.

Indicação:

O grampo de fixação com força de aperto para baixo é um elemento de fixação rápida, que permite apertar peças de trabalho através do mordente giratório sobre disco de trava excêntrico em espiral simultaneamente no batente fixo e no suporte. O grampo de fixação com força de aperto para baixo pode ser posicionado e tensionado em um sistema de fixação modular através do parafuso limitador e da bucha centralizadora (ver desenho).

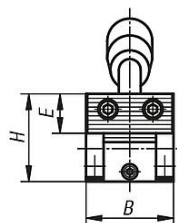
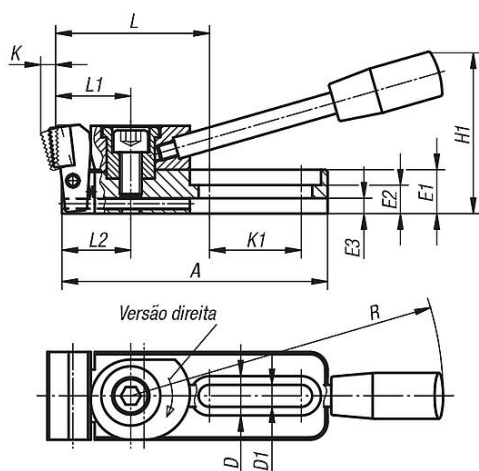
As versões K0034.006010, K0034.006015, K0034.006030 e K0034.006035 têm 2 encaixes de carboneto redondos.

Força de tensão:

K0034.006... = 3800 N

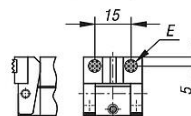
K0034.010... = 7200 N

Desenhos

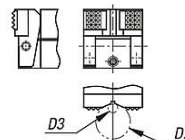


Forma C

Mordente com:
2 elementos de encaixe
de metal duro,
arredondados e prisma



2 elementos de encaixe de metal
duro, retangulares e prisma



Visão geral dos artigos

Código do artigo	Forma	Versão 1	A	B	D	D1	D2 máx.	D3 mín.	E	E1	E2	E3	H	H1	K	K1	L	L1	L2	R	F=Força de aperto N
K0034.006015	C	à direita	78	25	12	6,2	9,5	2,5	ø8	12	8	4	24	45	3,5	26	46,5	22	20	110	3800
K0034.010015	C	à direita	121,5	40	18	10,2	27	4,5	12,7	20	13	7	39	74	5,5	42	73	35	31,5	143	7200
K0034.006035	C	à esquerda	78	25	12	6,2	9,5	2,5	ø8	12	8	4	24	45	3,5	26	46,5	22	20	110	3800
K0034.010035	C	à esquerda	121,5	40	18	10,2	27	4,5	12,7	20	13	7	39	74	5,5	42	73	35	31,5	143	7200

