

Contra-gancho forma B

Descrição do artigo/Imagens dos produtos



Descrição

Material:

Aço ou aço inoxidável 1.4301.

Versão:

Zincado, passivado na cor azul.

Aço inoxidável com superfície sem tratamento.

Indicação:

Os fechos de engate reguláveis oferecem um sistema de fechamento seguro para aplicações industriais. Por ultrapassarem o ponto morto, eles suportam vibrações.

Uma vez que o gancho esticador esteja engatado no contra-gancho, as peças a serem unidas podem ser comprimidas em até 15 mm, através do tensionamento do cabo. Para compensar tolerâncias ou acumular tensão suficiente, o gancho esticador pode ser ajustado através de um fuso (M8).

Os fechos rápidos podem ser aparafusados ou fixados com rebites. Recomendamos a utilização de parafusos de cabeça chata para fixação dos componentes.

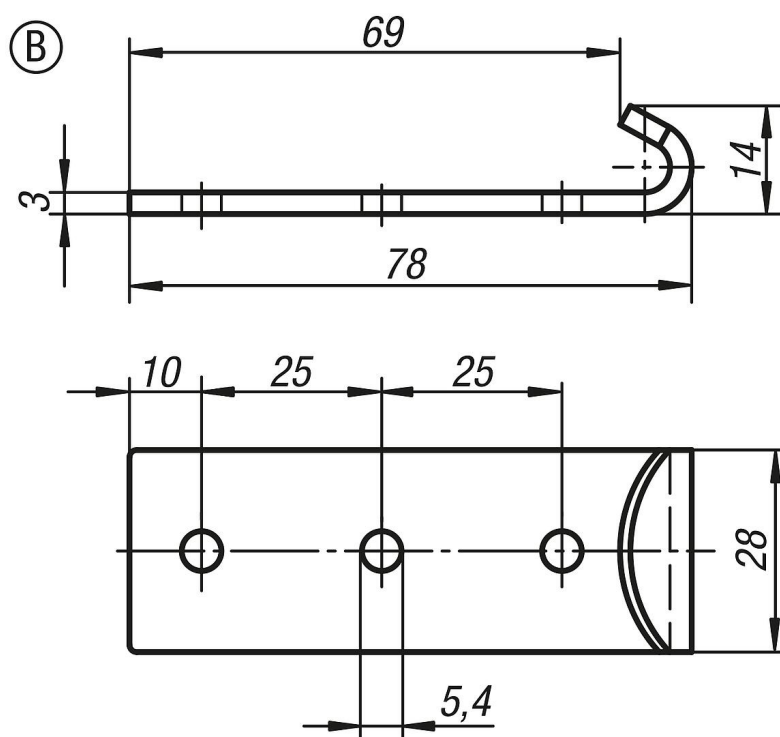
Favor pedir separadamente os contra-ganchos na versão desejada.

A força de retenção F1 se refere ao fecho de engate e não ao contra-gancho.

Sob consulta:

Versão com olhal porta-cadeado

Desenhos



Contra-gancho forma B**Visão geral dos artigos**

Código do artigo	Material do corpo básico	Forma
K0051.9254781	aço	B
K0051.9254782	aço inoxidável	B