

Fechos de engate com alça de fixação forma B

Descrição do artigo/Imagens dos produtos



Descrição

Material:

Aço ou aço inoxidável 1.4301.

Versão:

Zincado, passivado na cor azul.

Aço inoxidável com superfície sem tratamento.

Indicação:

Fechos de engate com alça de fixação para prender e fechar com segurança abas, tampas de recipientes, revestimentos de máquinas e outros objetos semelhantes.

Por ultrapassarem o ponto morto, eles suportam vibrações.

A força de fixação é aplicada através do tensionamento da alça de fixação.

Com o auxílio do furo D2, os fechos de engate podem ser bloqueados ou lacrados contra o desbloqueio acidental.

Os fechos de engate podem ser aparafusados ou fixados como rebites.

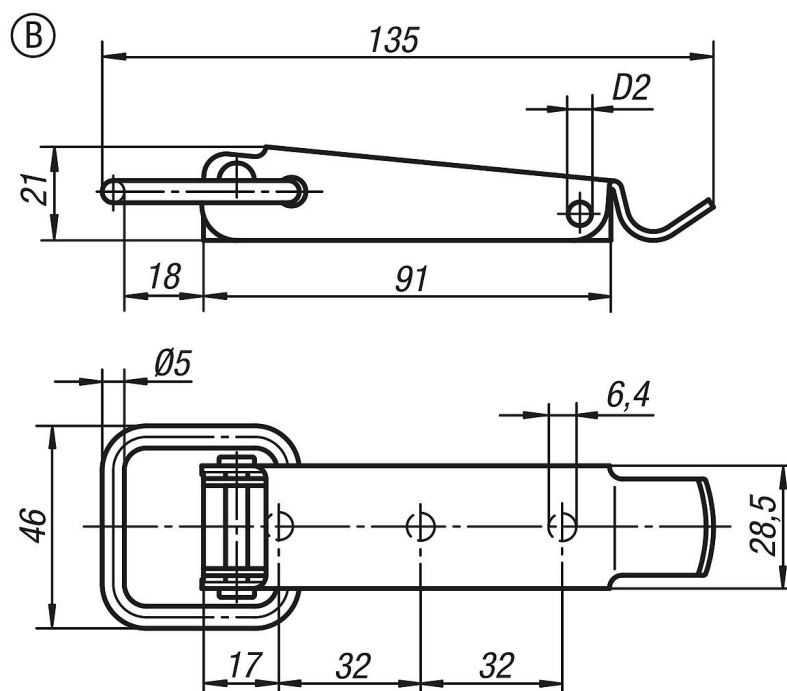
Favor encomendar os contra-ganchos separadamente.

A força de retenção F1 refere-se ao fecho de engate e não ao contra-gancho.

Sob consulta:

Versão com fecho e olhal de fechamento

Desenhos



Visão geral dos artigos

Fechos de engate com alça de fixação forma B

Visão geral dos artigos

Fechos de engate com alça de fixação

Código do artigo	Material do corpo básico	D2	Força de retenção F1 N
K0045.2641351	aço	3,8	3000
K0045.2641352	aço inoxidável	3,8	3000