

Grampos

Descrição do artigo/Imagens dos produtos



Descrição

Material:

Aço temperado 1.7225.

Versão:

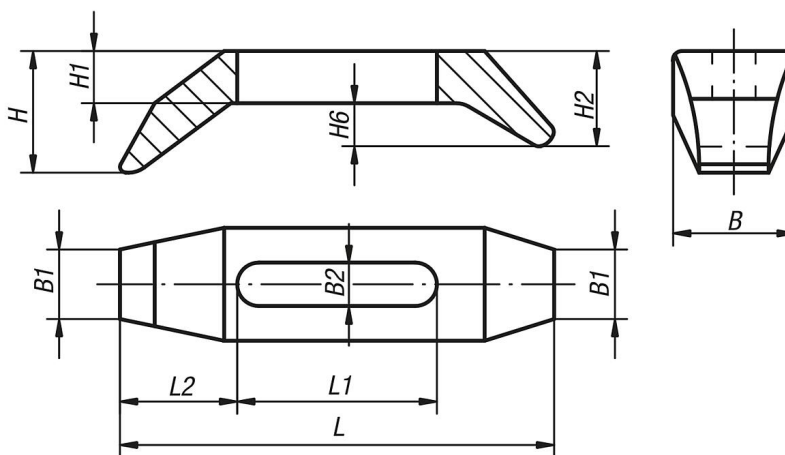
peça temperada em 1000 N/mm², brunida.

Indicação:

Pinos de apoio adequados e reguláveis, ver K0305 e K0306.

Desenhos

K0002.01



Visão geral dos artigos

Código do artigo	Denominação	L	L1	L2	L3	L4	L5	B	B1	B2	B3	H	H1	H2	H3	H4	H5	H6
K0002.01	Grampo	140	67	40	-	-	-	36	21	13	-	41	16	26	-	-	-	10