

## Olhal giratório em 360 graus classe de qualidade 8

Descrição do artigo/Imagens dos produtos



### Descrição

**Material:**

Aço.

**Versão:**

Classe de qualidade 8, com rolamento de esferas.

Com revestimento plástico, vermelho.

**Indicação:**

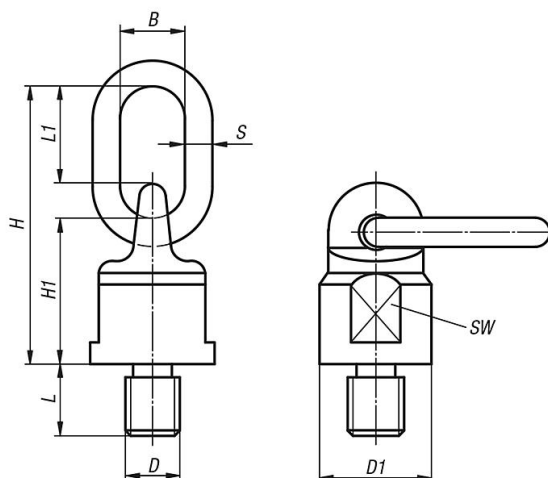
Estrutura compacta e leve, suporte da carga total em todos os lados. Coeficiente de segurança 4 contra ruptura em todas as direções de carregamento. Giratório 360°. Faixa de rotação do elo máx. 180°. Através do mancal de rolamento de esferas, o olhal giratório pode ser girado, mesmo sob carga.

Adequados tanto para elevação como proteção de cargas, podendo ser utilizados em diversas áreas.

Para a validade dos limites de cargas, é preciso certificar-se sempre de que o olhal esteja posicionado em linha reta em relação à carga. O olhal giratório tem que estar plano sobre a superfície de apoio e sempre em estado totalmente aparafusado.

# Olhal giratório em 360 graus classe de qualidade 8

## Desenhos



Peso máximo de transporte "G" em kg para os diversos tipos de amarrações

Tipos de amarrações																
	Número de cintas	1	2	1	2	2	2	3 - 4	3 - 4	3 - 4	3 - 4	3 - 4	3 - 4			
Ângulo de inclinação $\alpha$	0°	0°	90°	90°	0°-45°	45°-60°	0°-45°	45°-60°	0°-45°	45°-60°	0°-45°	45°-60°	0°-45°	45°-60°		
M10	600	1200	300	600	420	300	630	450	630	450	630	450	630	450		
M12	1000	2000	500	1000	750	500	1100	750	1100	750	1100	750	1100	750		
M16	2000	4000	1120	2000	1500	1120	2360	1600	2360	1600	2360	1600	2360	1600		
M20	4000	8000	2000	4000	2800	2000	4000	3000	4000	3000	4000	3000	4000	3000		
M24	6300	12500	3150	6300	4250	3150	6300	4750	6300	4750	6300	4750	6300	4750		
M30	10600	21200	5300	10600	7100	5800	11200	8000	11200	8000	11200	8000	11200	8000		
M36	12500	25000	8000	16000	11200	8000	16800	12000	16800	12000	16800	12000	16800	12000		

## Visão geral dos artigos

### Olhal giratório em 360 graus classe de qualidade 8

Código do artigo	B	D	D1	H	H1	L	L1	S	SW	Capacidade de carga kg
<b>K0770.1018</b>	30	M10	38	105	50	18	46	13	30	300
<b>K0770.1218</b>	30	M12	38	105	50	18	46	13	30	500
<b>K0770.1620</b>	30	M16	38	105	50	20	46	13	30	1120
<b>K0770.2030</b>	34	M20	50	131	61	30	57	16	40	2000
<b>K0770.2430</b>	40	M24	58	153	68	30	70	19	48	3150
<b>K0770.3035</b>	40	M30	75	165	80	35	65	20	65	5300
<b>K0770.3654</b>	50	M36	85	205	95	54	90	22	75	8000