

Porcas anelares DIN 582

Descrição do artigo/Imagens dos produtos



Descrição

Material:

Aço cementado 1.1141, aço inoxidável 1.4301 ou aço inoxidável 1.4401.

Versão:

Estampado.

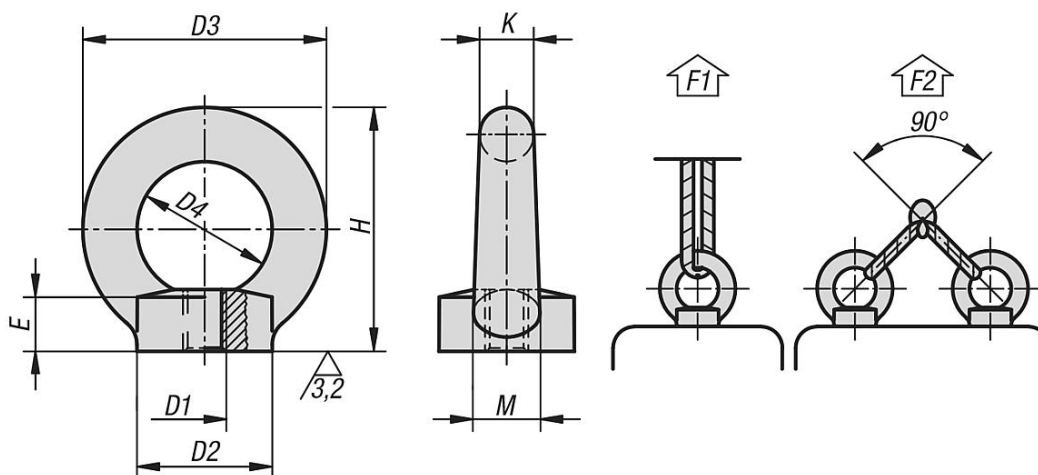
Indicação:

Para atividades de elevação e carregamento com elevadas exigências em áreas relevantes para a segurança (engenharia mecânica, meios de suporte de cargas, meios de atamento e içamento de cargas).

A marcação CE está gravada no parafuso olhal.

A capacidade de carga F2 não deve ultrapassar 45° por parafuso olhal.

Desenhos



Visão geral dos artigos

Porcas anelares DIN 582

Código do artigo	Material do corpo básico	Superfície Corpo básico	Chave de aço	D1	D2	D3	D4	E	H	K	M	F1 máx. kN	F2 máx. kN
K0768.08	aço	superfície sem tratamento	1.1141	M8	20	36	20	8,5	36	8	10	1,4	0,95
K0768.10	aço	superfície sem tratamento	1.1141	M10	25	45	25	10	45	10	12	2,3	1,7
K0768.12	aço	superfície sem tratamento	1.1141	M12	30	54	30	11	53	12	14	3,4	2,4
K0768.16	aço	superfície sem tratamento	1.1141	M16	35	63	35	13	62	14	16	7	5
K0768.20	aço	superfície sem tratamento	1.1141	M20	40	72	40	16	71	16	19	12	8,3
K0768.24	aço	superfície sem tratamento	1.1141	M24	50	90	50	20	90	20	24	18	12,7
K0768.008	aço	galvanizada com zinco	1.1141	M8	20	36	20	8,5	36	8	10	1,4	0,95
K0768.010	aço	galvanizada com zinco	1.1141	M10	25	45	25	10	45	10	12	2,3	1,7
K0768.012	aço	galvanizada com zinco	1.1141	M12	30	54	30	11	53	12	14	3,4	2,4
K0768.016	aço	galvanizada com zinco	1.1141	M16	35	63	35	13	62	14	16	7	5
K0768.020	aço	galvanizada com zinco	1.1141	M20	40	72	40	16	71	16	19	12	8,3
K0768.024	aço	galvanizada com zinco	1.1141	M24	50	90	50	20	90	20	24	18	12,7
K0768.108	aço inoxidável	-	1.4301	M8	20	36	20	8,5	36	8	10	1,4	0,95
K0768.110	aço inoxidável	-	1.4301	M10	25	45	25	10	45	10	12	2,3	1,7
K0768.112	aço inoxidável	-	1.4301	M12	30	54	30	11	53	12	14	3,4	2,4
K0768.116	aço inoxidável	-	1.4301	M16	35	63	35	13	62	14	16	7	5

Porcas anelares DIN 582

Visão geral dos artigos

Código do artigo	Material do corpo básico	Superfície Corpo básico	Chave de aço	D1	D2	D3	D4	E	H	K	M	F1 máx. kN	F2 máx. kN
K0768.120	aço inoxidável	-	1.4301	M20	40	72	40	16	71	16	19	12	8,3
K0768.124	aço inoxidável	-	1.4301	M24	50	90	50	20	90	20	24	18	12,7
K0768.208	aço inoxidável	-	1.4401	M8	20	36	20	8,5	36	8	10	1,4	0,95
K0768.210	aço inoxidável	-	1.4401	M10	25	45	25	10	45	10	12	2,3	1,7
K0768.212	aço inoxidável	-	1.4401	M12	30	54	30	11	53	12	14	3,4	2,4
K0768.216	aço inoxidável	-	1.4401	M16	35	63	35	13	62	14	16	7	5
K0768.220	aço inoxidável	-	1.4401	M20	40	72	40	16	71	16	19	12	8,3
K0768.224	aço inoxidável	-	1.4401	M24	50	90	50	20	90	20	24	18	12,7