

Esferas transferidoras com elemento de fixação

Descrição do artigo/Imagens dos produtos



Descrição

Material:

Aço zincado.

Indicação:

As esferas transferidoras com elementos de fixação podem ser montadas e desmontadas com facilidade pelo seu lado funcional. A fixação é efetuada com garras de mola. Estas garras permitem grandes tolerâncias na perfuração de montagem.

Elas possuem uma vedação de feltro, que protege contra a sujeira.

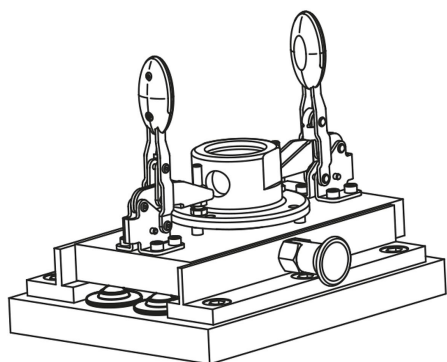
S = Espessura nominal mínima da peça da peça de suporte.

Indicação de desenho:

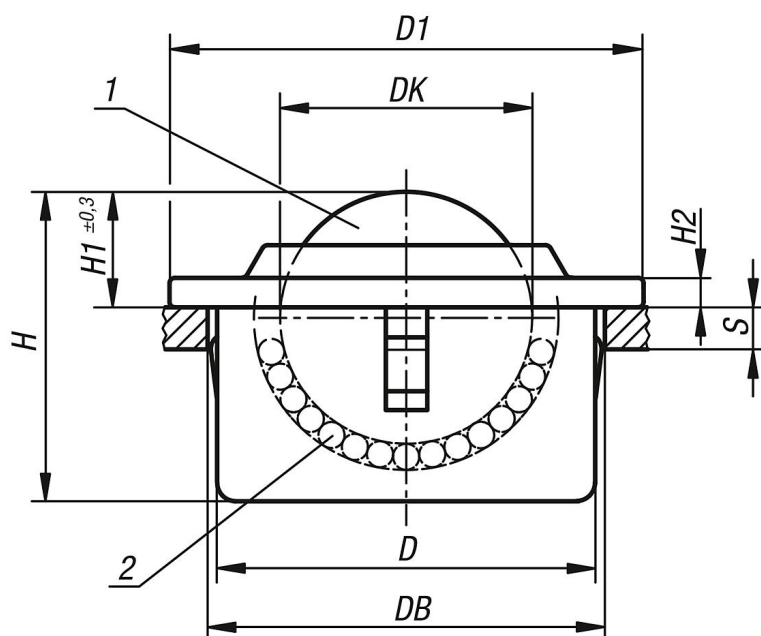
- 1) Esfera de carga
- 2) Esfera de suporte

Forma B: tampa e carcaça zincadas, esferas de aço

Forma C: tampa e carcaça zincadas, esferas de aço inoxidável



Desenhos



Visão geral dos artigos

Esferas transferidoras com elemento de fixação

Esferas transferidoras com elemento de fixação

Visão geral dos artigos

Código do artigo	Forma	DK	D	D1	Ø do alojamento DB	H	H1	H2	S	Capacidade de carga C (N)
K0765.115	B	15,8	24±0,1	31	25 +0,5	21	9,5	2,8	2	600
K0765.122	B	22,2	36±0,1	45	37 +0,5	30	9,8	2,8	3	1600
K0765.130	B	30	45±0,1	55	46 +0,5	37	13,8	4	6	3000
K0765.215	C	15,8	24±0,1	31	25 +0,5	21	9,5	2,8	2	600
K0765.222	C	22,2	36±0,1	45	37 +0,5	30	9,8	2,8	3	1600
K0765.230	C	30	45±0,1	55	46 +0,5	37	13,8	4	6	3000