

Esferas transferidoras com carcaças de aço maciço

Descrição do artigo/Imagens dos produtos



Descrição

Material:

Aço zincado.

Indicação:

Esferas transferidoras com chapa de aço maciça permanecem funcionando, mesmo com fortes cargas de impacto e sob condições extremas.

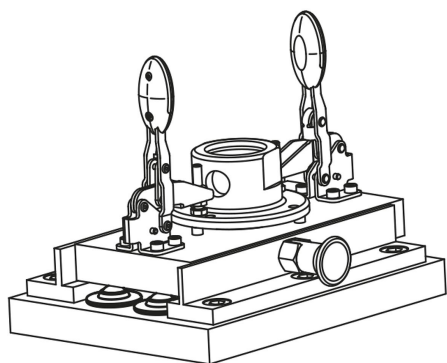
Elas possuem uma vedação de feltro, que protege contra a sujeira.

Indicação de desenho:

- 1) Esfera de carga
- 2) Esfera de suporte

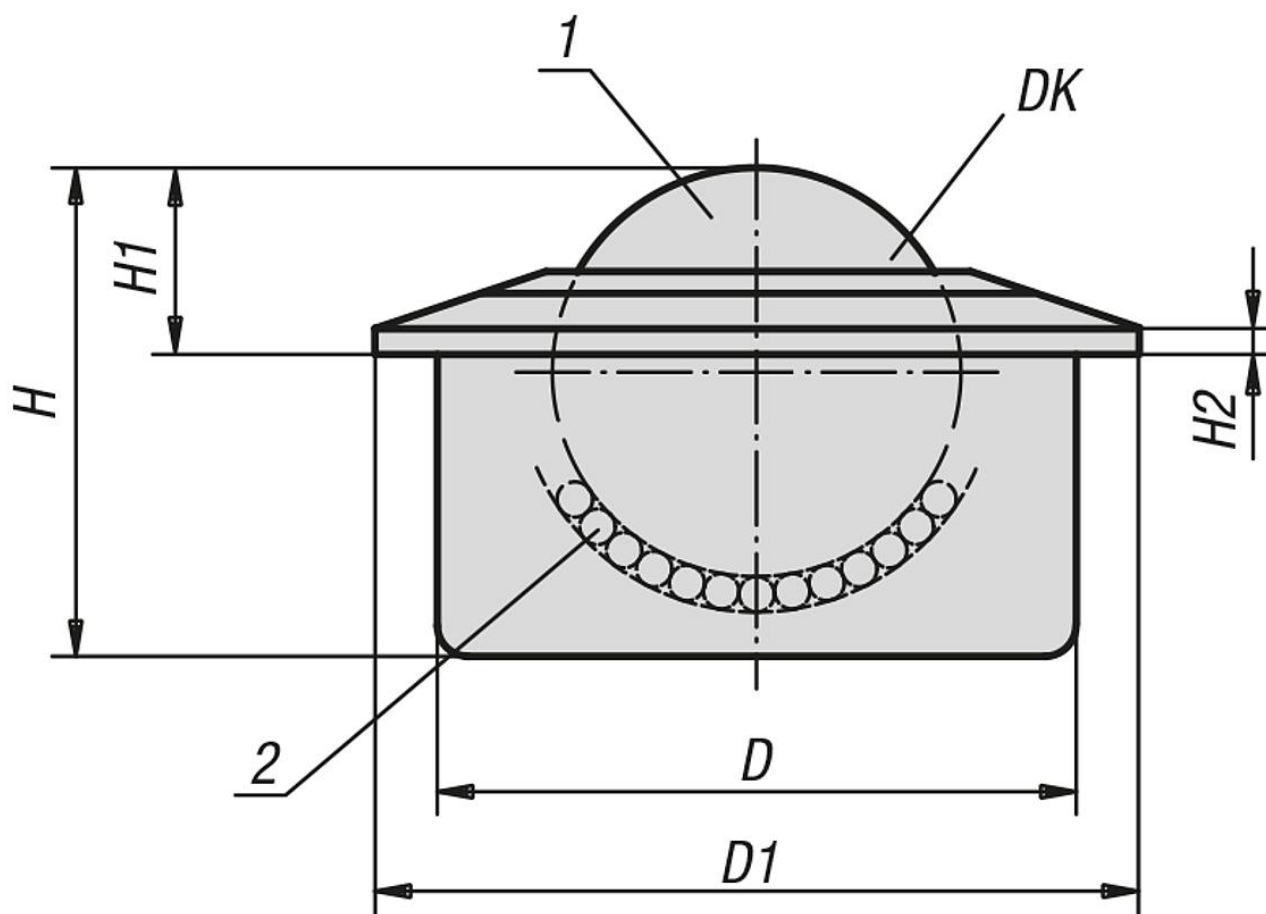
Forma B: tampa e carcaça zincadas, esferas de aço

Forma C: tampa e carcaça zincadas, esferas de aço inoxidável



Esferas transferidoras com carcaças de aço maciço

Desenhos



Visão geral dos artigos

Esferas transferidoras com carcaças de aço maciço

Código do artigo	Forma	DK	D	D1	H	H1	H2	Capacidade de carga C (N)	Anel de tolerância adequado para esferas transferidoras
K0763.160	B	57,1	100±0,1	117	77,5	29,5	5	15000	K0766.100
K0763.260	C	57,1	100±0,1	117	77,5	29,5	5	10000	K0766.100