

Esferas transferidoras com carcaça em chapa de aço e esfera em plástico

Descrição do artigo/Imagens dos produtos



Descrição

Material:

Aço zincado.

Esfera de carga em poliamida PA 66.

Indicação:

Esferas transferidoras com esferas de rolamento em plástico são especialmente adequadas para o transporte de objetos sensíveis como vidro ou chapas de aço, latão ou alumínio polido.

Elas possuem uma vedação de feltro, que protege contra a sujeira.

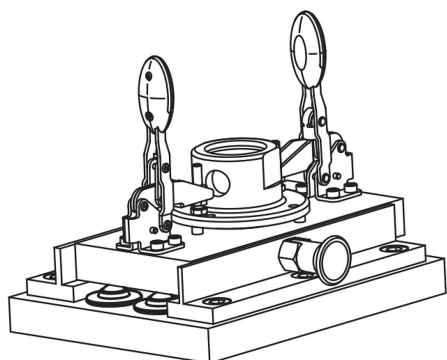
Indicação de desenho:

1) Esfera de carga

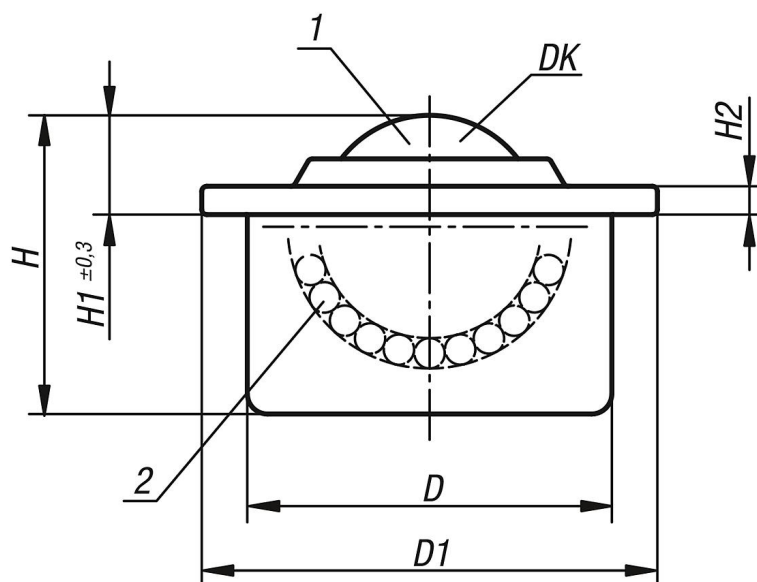
2) Esfera de suporte

Forma B: tampa e carcaça zincadas, esferas de suporte em aço

Forma C: tampa e carcaça zincadas, esferas de suporte em aço inoxidável



Desenhos



Visão geral dos artigos

Esferas transferidoras com carcaça em chapa de aço e esfera de carga em plástico

Esferas transferidoras com carcaça em chapa de aço e esfera em plástico

Visão geral dos artigos

Código do artigo	Forma	DK	D	D1	H	H1	H2	Capacidade de carga C (N)	Anel de tolerância adequado para esferas transferidoras
K0761.115	B	15,8	24±0,065	31	21	9,5	2,8	100	K0766.024
K0761.122	B	22,2	36±0,080	45	30	9,6	2,8	200	K0766.036
K0761.130	B	30	45±0,080	55	37	13,6	4	250	K0766.045
K0761.215	C	15,8	24±0,065	31	21	9,5	2,8	100	K0766.024
K0761.222	C	22,2	36±0,080	45	30	9,6	2,8	200	K0766.036
K0761.230	C	30	45±0,080	55	37	13,6	4	250	K0766.045