

Parafusos com haste transversal e manípulo fixo ou solto, DIN 6304 e DIN 6306

Descrição do artigo/Imagens dos produtos



Descrição

Material:

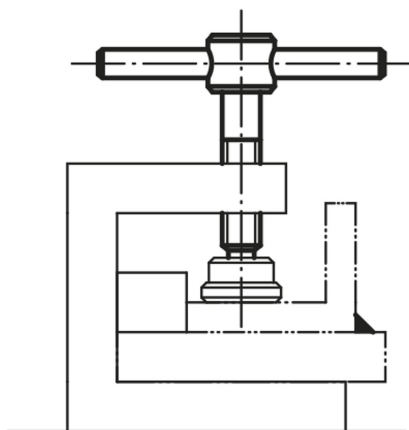
Aço.

Versão:

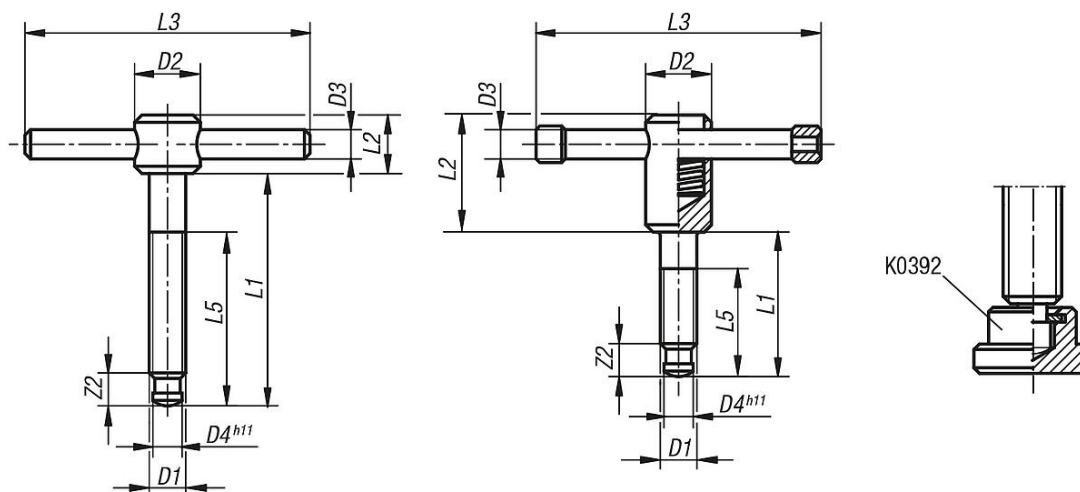
peça brunida, pino de pressão endurecido.

Indicação:

Nos parafusos de haste transversal com manípulo solto, o manípulo pode ser deslocado, sendo mantido pela mola de pressão em qualquer posição. Os anéis restringem o deslocamento. Na versão com manípulo fixo, este é comprimido na peça.



Desenhos



Visão geral dos artigos

Parafusos com haste transversal com manípulo fixo ou solto DIN 6304 e DIN 6306

Código do artigo	Versão 1	D1	D2	D3	D4	L1	L2	L3	L5	Z2
K0756.106X40	manípulo fixo	M6	12	5	4,5	40	10	50	30	6
K0756.106X50	manípulo fixo	M6	12	5	4,5	50	10	50	40	6
K0756.108X50	manípulo fixo	M8	14	6	6	50	12	60	35	7,5

Parafusos com haste transversal e manípulo fixo ou solto, DIN 6304 e DIN 6306

Visão geral dos artigos

Código do artigo	Versão 1	D1	D2	D3	D4	L1	L2	L3	L5	Z2
K0756.108X60	manípulo fixo	M8	14	6	6	60	12	60	45	7,5
K0756.110X60	manípulo fixo	M10	18	8	8	60	14	80	40	9
K0756.110X70	manípulo fixo	M10	18	8	8	70	14	80	50	9
K0756.112X70	manípulo fixo	M12	20	10	8	70	18	100	50	10
K0756.112X80	manípulo fixo	M12	20	10	8	80	18	100	60	10
K0756.116X75	manípulo fixo	M16	24	12	12	75	20	120	55	12
K0756.116X90	manípulo fixo	M16	24	12	12	90	20	120	70	12
K0756.116X110	manípulo fixo	M16	24	12	12	110	20	120	90	12
K0756.120X75	manípulo fixo	M20	30	16	15,5	75	28	140	55	14
K0756.120X90	manípulo fixo	M20	30	16	15,5	90	28	140	70	14
K0756.120X110	manípulo fixo	M20	30	16	15,5	110	28	140	90	14
K0756.210X40	manípulo solto	M10	18	8	8	40	32	80	30	9
K0756.210X50	manípulo solto	M10	18	8	8	50	32	80	40	9
K0756.212X50	manípulo solto	M12	20	10	8	50	35	100	40	10
K0756.212X60	manípulo solto	M12	20	10	8	60	35	100	50	10
K0756.216X55	manípulo solto	M16	24	13	12	55	40	120	45	12
K0756.216X70	manípulo solto	M16	24	13	12	70	40	120	60	12
K0756.216X90	manípulo solto	M16	24	13	12	90	40	120	80	12
K0756.220X55	manípulo solto	M20	30	16	15,5	55	45	140	45	14
K0756.220X70	manípulo solto	M20	30	16	15,5	70	45	140	60	14
K0756.220X90	manípulo solto	M20	30	16	15,5	90	45	140	80	14