

Pés niveladores articulados, forma B

Descrição do artigo/Imagens dos produtos



Descrição

Material:

Base, fuso roscado em aço.

Disco de apoio antivibratório (NBR) 70 Shore.

Versão:

Base pintada em amarelo. Fuso roscado galvanizado.

Disco de apoio antivibratório preto.

Indicação:

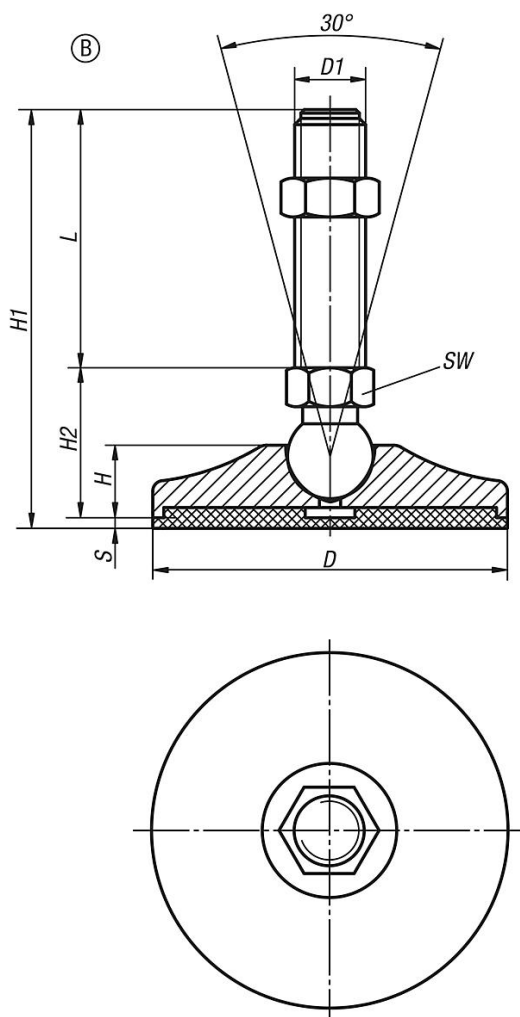
Pé nivelador articulado em aço com pé em amarelo pintado, opcionalmente com disco de apoio anti-vibratório. O disco de apoio anti-vibratório absorve vibrações e evita que o pé nivelador articulado se mova.

Os valores de carga informados na tabela referem-se a uma série de tentativas, em que é aplicada uma carga estática vertical em relação ao prato no meio do fuso. Forças radiais exercidas, originadas por vibrações ou outros efeitos de movimentação, influenciam a capacidade de suporte de carga e não foram levadas em consideração no cálculo dos valores informados.

Fornecimento com porca adequada.

Pés niveladores articulados, forma B

Desenhos



Visão geral dos artigos

| Código do artigo | Forma | D | D1 | H | H1 | H2 | S | SW | L | Capacidade de carga máx. kN (apenas com carga estática) |
|------------------|-------|----|-----|----|-----|----|---|----|-----|---|
| K0742.105010X25 | B | 50 | M10 | 16 | 56 | 28 | 3 | 14 | 25 | 15 |
| K0742.105010X50 | B | 50 | M10 | 16 | 81 | 28 | 3 | 14 | 50 | 15 |
| K0742.105010X75 | B | 50 | M10 | 16 | 106 | 28 | 3 | 14 | 75 | 15 |
| K0742.105010X100 | B | 50 | M10 | 16 | 131 | 28 | 3 | 14 | 100 | 15 |
| K0742.105010X125 | B | 50 | M10 | 16 | 156 | 28 | 3 | 14 | 125 | 15 |
| K0742.105012X25 | B | 50 | M12 | 16 | 56 | 28 | 3 | 14 | 25 | 15 |
| K0742.105012X50 | B | 50 | M12 | 16 | 81 | 28 | 3 | 14 | 50 | 15 |
| K0742.105012X75 | B | 50 | M12 | 16 | 106 | 28 | 3 | 14 | 75 | 15 |
| K0742.105012X100 | B | 50 | M12 | 16 | 131 | 28 | 3 | 14 | 100 | 15 |
| K0742.105012X125 | B | 50 | M12 | 16 | 156 | 28 | 3 | 14 | 125 | 15 |
| K0742.105014X25 | B | 50 | M14 | 16 | 56 | 28 | 3 | 14 | 25 | 15 |
| K0742.105014X50 | B | 50 | M14 | 16 | 81 | 28 | 3 | 14 | 50 | 15 |
| K0742.105014X75 | B | 50 | M14 | 16 | 106 | 28 | 3 | 14 | 75 | 15 |
| K0742.105014X100 | B | 50 | M14 | 16 | 131 | 28 | 3 | 14 | 100 | 15 |
| K0742.105014X125 | B | 50 | M14 | 16 | 156 | 28 | 3 | 14 | 125 | 15 |
| K0742.106514X50 | B | 65 | M14 | 17 | 83 | 30 | 3 | 14 | 50 | 20 |
| K0742.106514X75 | B | 65 | M14 | 17 | 108 | 30 | 3 | 14 | 75 | 20 |
| K0742.106514X100 | B | 65 | M14 | 17 | 133 | 30 | 3 | 14 | 100 | 20 |
| K0742.106514X125 | B | 65 | M14 | 17 | 158 | 30 | 3 | 14 | 125 | 20 |
| K0742.106514X150 | B | 65 | M14 | 17 | 183 | 30 | 3 | 14 | 150 | 20 |
| K0742.106516X50 | B | 65 | M16 | 17 | 83 | 30 | 3 | 16 | 50 | 20 |

Pés niveladores articulados, forma B

Visão geral dos artigos

| Código do artigo | Forma | D | D1 | H | H1 | H2 | S | SW | L | Capacidade de carga máx. kN (apenas com carga estática) |
|------------------|-------|-----|-----|------|-----|----|---|----|-----|---|
| K0742.106516X75 | B | 65 | M16 | 17 | 108 | 30 | 3 | 16 | 75 | 20 |
| K0742.106516X100 | B | 65 | M16 | 17 | 133 | 30 | 3 | 16 | 100 | 20 |
| K0742.106516X125 | B | 65 | M16 | 17 | 158 | 30 | 3 | 16 | 125 | 20 |
| K0742.106516X150 | B | 65 | M16 | 17 | 183 | 30 | 3 | 16 | 150 | 20 |
| K0742.106516X175 | B | 65 | M16 | 17 | 208 | 30 | 3 | 16 | 175 | 20 |
| K0742.108016X50 | B | 80 | M16 | 19,5 | 86 | 33 | 3 | 16 | 50 | 30 |
| K0742.108016X75 | B | 80 | M16 | 19,5 | 111 | 33 | 3 | 16 | 75 | 30 |
| K0742.108016X100 | B | 80 | M16 | 19,5 | 136 | 33 | 3 | 16 | 100 | 30 |
| K0742.108016X125 | B | 80 | M16 | 19,5 | 161 | 33 | 3 | 16 | 125 | 30 |
| K0742.108016X150 | B | 80 | M16 | 19,5 | 186 | 33 | 3 | 16 | 150 | 30 |
| K0742.108016X175 | B | 80 | M16 | 19,5 | 211 | 33 | 3 | 16 | 175 | 30 |
| K0742.108016X200 | B | 80 | M16 | 19,5 | 236 | 33 | 3 | 16 | 200 | 30 |
| K0742.108020X75 | B | 80 | M20 | 19,5 | 114 | 36 | 3 | 17 | 75 | 30 |
| K0742.108020X100 | B | 80 | M20 | 19,5 | 139 | 36 | 3 | 17 | 100 | 30 |
| K0742.108020X125 | B | 80 | M20 | 19,5 | 164 | 36 | 3 | 17 | 125 | 30 |
| K0742.108020X150 | B | 80 | M20 | 19,5 | 189 | 36 | 3 | 17 | 150 | 30 |
| K0742.108020X175 | B | 80 | M20 | 19,5 | 214 | 36 | 3 | 17 | 175 | 30 |
| K0742.108020X200 | B | 80 | M20 | 19,5 | 239 | 36 | 3 | 17 | 200 | 30 |
| K0742.110016X50 | B | 100 | M16 | 20 | 96 | 43 | 3 | 20 | 50 | 35 |
| K0742.110016X75 | B | 100 | M16 | 20 | 121 | 43 | 3 | 20 | 75 | 35 |
| K0742.110016X100 | B | 100 | M16 | 20 | 146 | 43 | 3 | 20 | 100 | 35 |
| K0742.110016X125 | B | 100 | M16 | 20 | 171 | 43 | 3 | 20 | 125 | 35 |
| K0742.110016X150 | B | 100 | M16 | 20 | 196 | 43 | 3 | 20 | 150 | 35 |
| K0742.110016X175 | B | 100 | M16 | 20 | 221 | 43 | 3 | 20 | 175 | 35 |
| K0742.110016X200 | B | 100 | M16 | 20 | 246 | 43 | 3 | 20 | 200 | 35 |
| K0742.110020X75 | B | 100 | M20 | 20 | 121 | 43 | 3 | 20 | 75 | 45 |
| K0742.110020X100 | B | 100 | M20 | 20 | 146 | 43 | 3 | 20 | 100 | 45 |
| K0742.110020X125 | B | 100 | M20 | 20 | 171 | 43 | 3 | 20 | 125 | 45 |
| K0742.110020X150 | B | 100 | M20 | 20 | 196 | 43 | 3 | 20 | 150 | 45 |
| K0742.110020X175 | B | 100 | M20 | 20 | 221 | 43 | 3 | 20 | 175 | 45 |
| K0742.110020X200 | B | 100 | M20 | 20 | 246 | 43 | 3 | 20 | 200 | 45 |
| K0742.110024X75 | B | 100 | M24 | 20 | 122 | 44 | 3 | 20 | 75 | 55 |
| K0742.110024X100 | B | 100 | M24 | 20 | 147 | 44 | 3 | 20 | 100 | 55 |
| K0742.110024X125 | B | 100 | M24 | 20 | 172 | 44 | 3 | 20 | 125 | 55 |
| K0742.110024X150 | B | 100 | M24 | 20 | 197 | 44 | 3 | 20 | 150 | 55 |
| K0742.110024X175 | B | 100 | M24 | 20 | 222 | 44 | 3 | 20 | 175 | 55 |
| K0742.110024X200 | B | 100 | M24 | 20 | 247 | 44 | 3 | 20 | 200 | 55 |