

Manípulos de quatro pontas, peças de aço inoxidável, forma K com bucha rosca

Descrição do artigo/Imagens dos produtos



Descrição

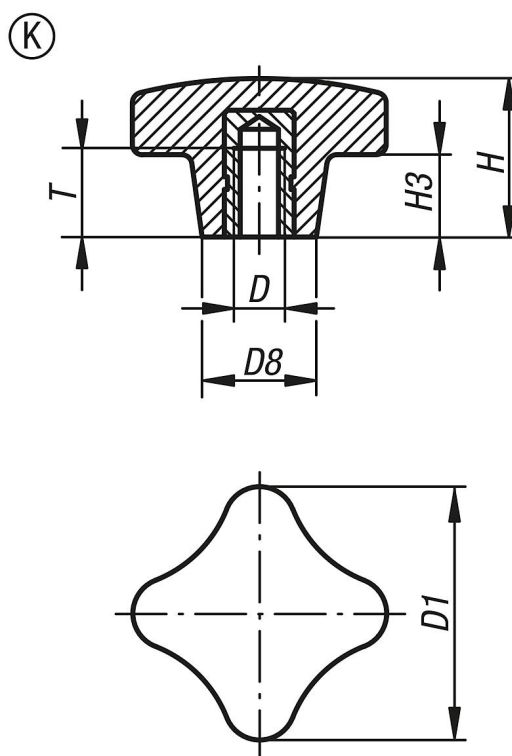
Material:

Duroplástico fenólico PF 31, preto.
Peças de aço em aço inoxidável 1.4301.

Versão:

peça altamente polida, cor preta.

Desenhos



Visão geral dos artigos

Código do artigo	Forma	Material dos componentes	D	D1	D8	H	H3	T
K1017.22505	K	aço inoxidável	M5	25	12	16	8	9,5
K1017.23206	K	aço inoxidável	M6	32	14	20	10	12
K1017.24008	K	aço inoxidável	M8	40	18	25	13	14
K1017.25010	K	aço inoxidável	M10	50	22	32	20	18
K1017.26312	K	aço inoxidável	M12	63	26	40	25	22