

## Puxadores de plástico, montagem pelo lado de manuseio

### Descrição do artigo/Imagens dos produtos



### Descrição

#### Material:

Termoplástico PA (Poliamida), reforçado com shot peening.  
Parafuso e porca de aço ou aço inoxidável.

#### Versão:

grafite escuro.

#### Indicação:

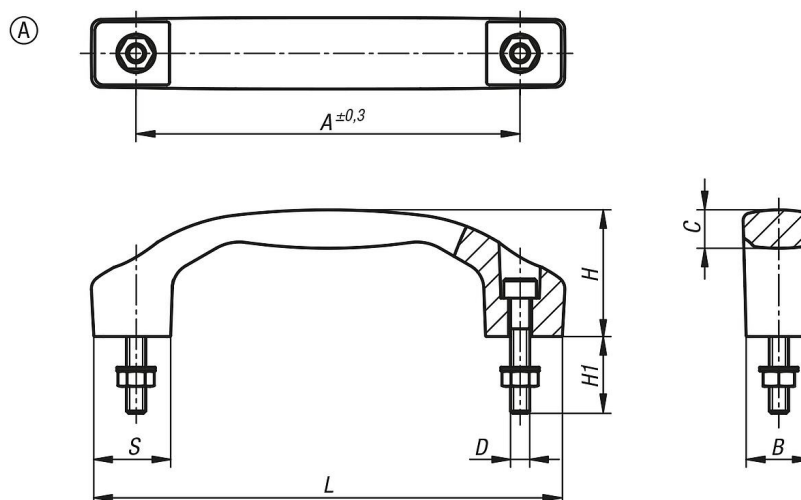
Este puxador é caracterizado pelo seu grande volume e agradável percepção háptica.

A forma A contém parafusos de fixação, assim como arruelas e porcas adequadas.

#### Montagem:

Forma A do lado de operação.

### Desenhos



### Visão geral dos artigos

Código do artigo	Forma	Material dos componentes	A	B	C	D	H	H1	L	S	Capacidade de carga N
K1060.1100051	A	aço	100	17	9,5	M5	33	20	122	20	1000
K1060.1120061	A	aço	120	21	11,4	M6	39	25	146	24	1000
K1060.1140081	A	aço	140	24	14,2	M8	45	30	170	28	1000
K1060.1100052	A	aço inoxidável	100	17	9,5	M5	33	20	122	20	1000
K1060.1120062	A	aço inoxidável	120	21	11,4	M6	39	25	146	24	1000
K1060.1140082	A	aço inoxidável	140	24	14,2	M8	45	30	170	28	1000