

## Elementos de encaixe com furo escareado, forma 0

Descrição do artigo/Imagens dos produtos



### Descrição

#### Material, versão:

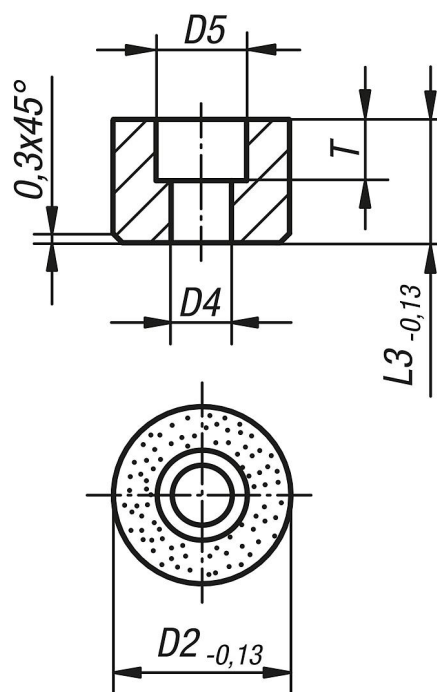
Forma 0 aço inoxidável com superfície de diamante comparável com granulação 100.

#### Indicação:

Os fixadores tipo gripper e encaixes são adequados principalmente para a montagem em braços de fixação, sistemas de garras, dispositivos de fixação, mordentes de fixação e nos apoios de esfera auto-alinhante. Através da utilização de fixadores tipo gripper a transferência dos mais altos torques e a força de tração superior são garantidas mesmo com materiais duros e irregularidades superficiais.

### Desenhos

①



### Visão geral dos artigos

Código do artigo	Forma	D2	D4	D5	L3	T
K0385.110105	0	10	3,4	6	10	5
K0385.110125	0	10	3,4	6	12	5
K0385.112105	0	12	4,5	8	10	5,6
K0385.112125	0	12	4,5	8	12	5,6
K0385.116105	0	16	5,5	11	10	6,6
K0385.116125	0	16	5,5	11	12	6,6
K0385.120105	0	20	6,6	11	10	7,6
K0385.120125	0	20	6,6	11	12	7,6
K0385.125105	0	25	6,6	11	10	7,6
K0385.125125	0	25	6,6	11	12	7,6

