

Posicionadores com mola fenda e esfera em aço inoxidável

Descrição do artigo/Imagens dos produtos



Descrição

Material:

Bucha de plástico.

Esfera em aço inoxidável 1.4034.

Mola 1.4310.

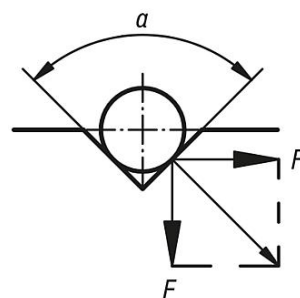
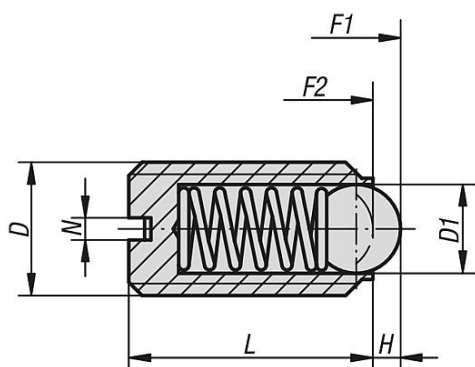
Versão:

Esfera endurecida.

Indicação:

Os posicionadores com mola servem tanto para indexação ou posicionamento quanto para utilização como pinos de pressão e de ejeção.

Desenhos



$$a = 60^\circ, F' = 1,732 \times F$$

$$a = 90^\circ, F' = F$$

$$a = 120^\circ, F' = 0,577 \times F$$

Visão geral dos artigos

Posicionador com mola, fenda e esfera em aço inoxidável

Código do artigo	D	D1	H	L	N	Força de mola inicial F1 aprox. N	Força de mola final F2 aprox. N
K0312.06	M6	3,5	1	14	1	9	13
K0312.08	M8	5	1,5	16	1,2	15	30
K0312.10	M10	6	2	19	1,6	20	40