

Elementos de encaixe forma 0

Descrição do artigo/Imagens dos produtos



Descrição

Material, versão:

Aço inoxidável com superfície de diamante comparável com granulação 100.

Indicação:

Os fixadores tipo gripper e encaixes são adequados principalmente para a montagem em braços de fixação, sistemas de garras, dispositivos de fixação, mordentes de fixação e nos apoios de esfera auto-alinhante. Através da utilização de fixadores tipo gripper a transferência dos mais altos torques e a força de tração superior são garantidas mesmo com materiais duros e irregularidades superficiais.

Forma 0: A superfície abrasiva de diamante é firmemente fundida no corpo básico. Ela é ideal para o alojamento em aplicações escorregadias ou lisas com uma pressão de fixação mínima. Nestes casos, as partículas de diamante transferem altas forças de retenção em uma área muito pequena com comprometimento mínimo da superfície. A superfície de diamante oferece uma resistência ao desgaste excepcional.

Os fixadores tipo gripper e encaixes podem ser montados nos seguintes apoios de esfera auto-alinhante:

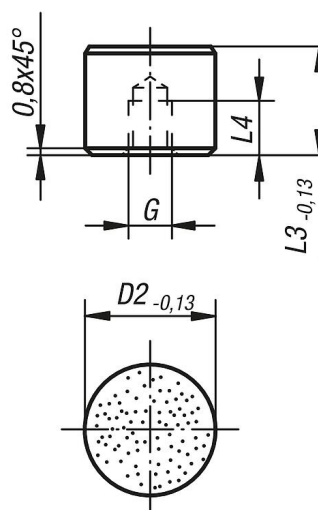
Número de encomenda K0285.117X022 até K0285.936X036

Número de encomenda K0289.110X015 até K0289.924X100

Número de encomenda K0291.120X030 até K0291.924X080

Desenhos

Forma 0
Encaixe em aço inoxidável plano com
superfície de diamante



Visão geral dos artigos

Código do artigo	Forma	D2	L3	L4	G
K0385.10105	0	10	10	5	M5
K0385.10125	0	10	12	6,4	M5
K0385.12105	0	12	10	5	M5
K0385.12125	0	12	12	6,4	M5
K0385.16105	0	16	10	5	M6
K0385.16125	0	16	12	6,4	M6

Elementos de encaixe forma 0

Visão geral dos artigos

Código do artigo	Forma	D2	L3	L4	G
K0385.20105	0	20	10	5	M6
K0385.20125	0	20	12	6,4	M6
K0385.25105	0	25	10	5	M6
K0385.25125	0	25	12	6,4	M6