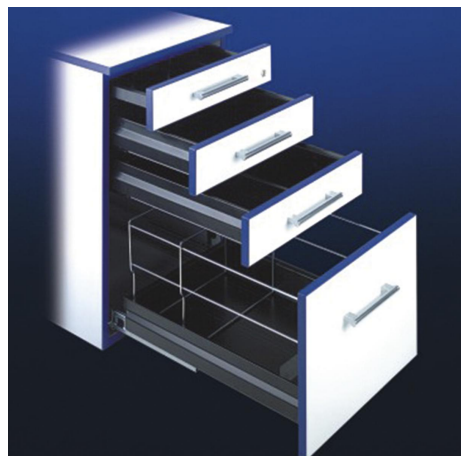


## Trilhos telescópicos de extensão parcial, capacidade de carga de até 15

kg

Descrição do artigo/Imagens dos produtos



### Descrição

#### Material:

Trilhos em aço.  
Gaiolas de esferas em plástico.  
Esferas em aço C.

#### Versão:

Trilhos galvanizados a fogo.  
Esferas endurecidas.

#### Indicação:

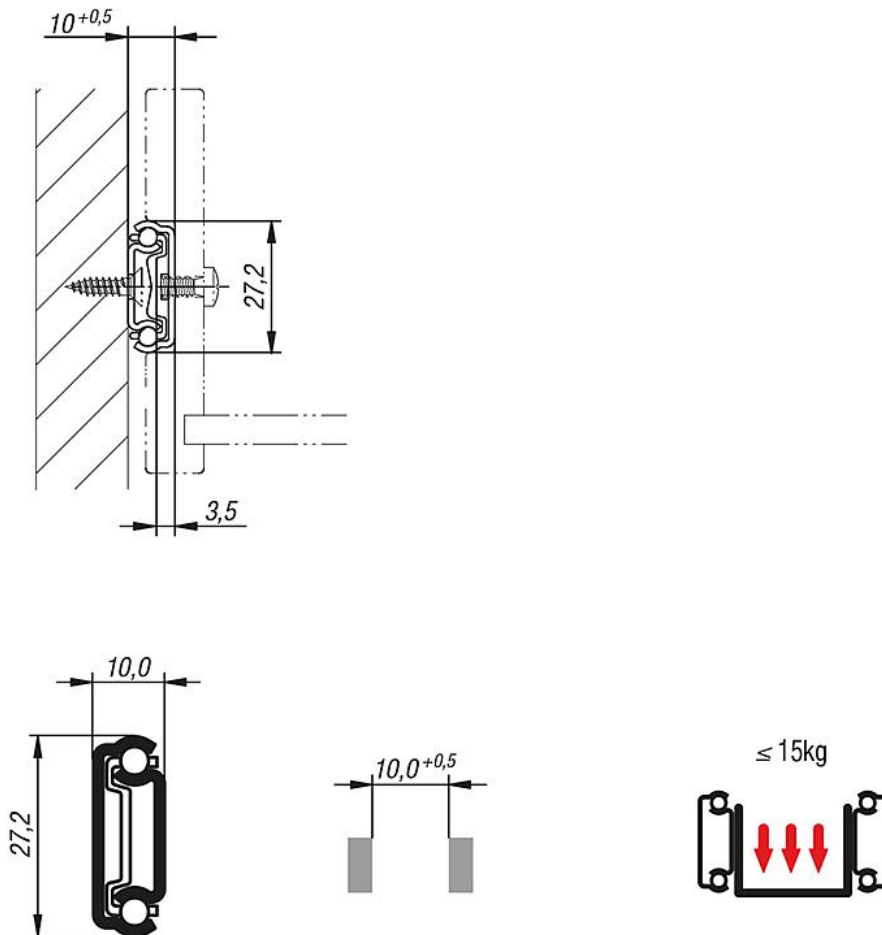
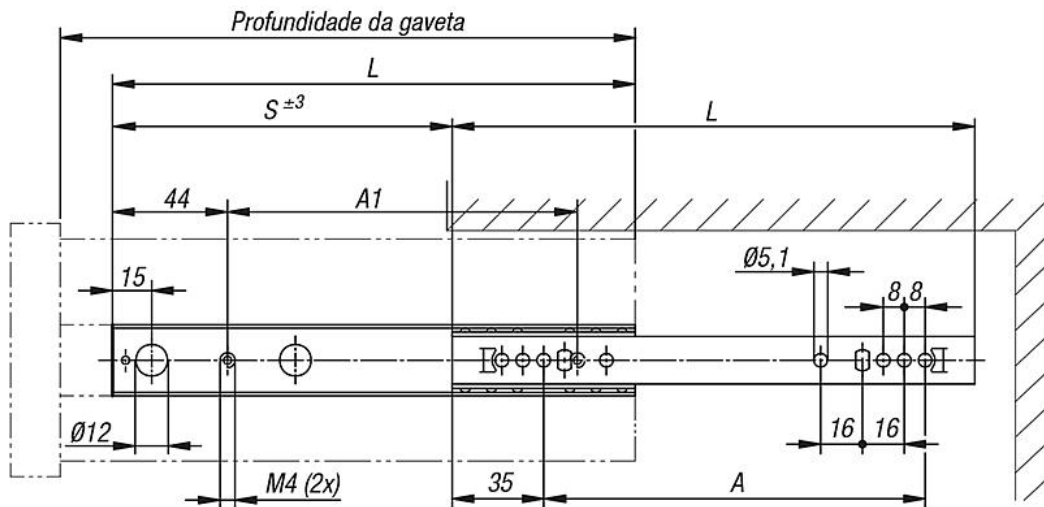
Com trilhos telescópicos com extensão parcial, o curso é menor do que o comprimento de montagem. Eles são uma solução com baixo custo para gavetas ou mecanismos semelhantes com pequena fricção. A capacidade de carga dinâmica dos trilhos telescópicos informa a capacidade de suporte de carga máxima em um par telescópico montado na vertical com utilização de um curso de extração completo. As capacidades de carga informadas referem-se ao valor máximo com 100.000 ciclos. Os trilhos telescópicos podem ser extraídos em ambos os lados.

#### Observar:

Todos os trilhos telescópicos são testados de acordo com a norma DIN EN 15338.

Trilhos telescópicos de extensão parcial, capacidade de carga de até 15 kg

kg  
Desenhos



Visão geral dos artigos

Trilhos telescópicos de extensão parcial, capacidade de carga de até 15 kg

## Trilhos telescópicos de extensão parcial, capacidade de carga de até 15

kg

Visão geral dos artigos

Código do artigo	A	A1	Curso S	L	Profundidade da gaveta de - até	Capacidade de carga por par kg
K0536.10406	352	330	276	406	406 - 672	15

### Indicação(ões) sobre este artigo

Indicação: Aqui você encontra produtos fora de linha, além de ótimas ofertas.

Venda por pares