

Alavancas de aperto em aço inoxidável com rosca fêmea, tampa de proteção, inserto roscado de aço inoxidável

Descrição do artigo/Imagens dos produtos



Desengate
através de elevação



Descrição

Material:

Cabo da alavanca de fundição de precisão 1.4308.
Demais peças de aço 1.4305.

Versão:

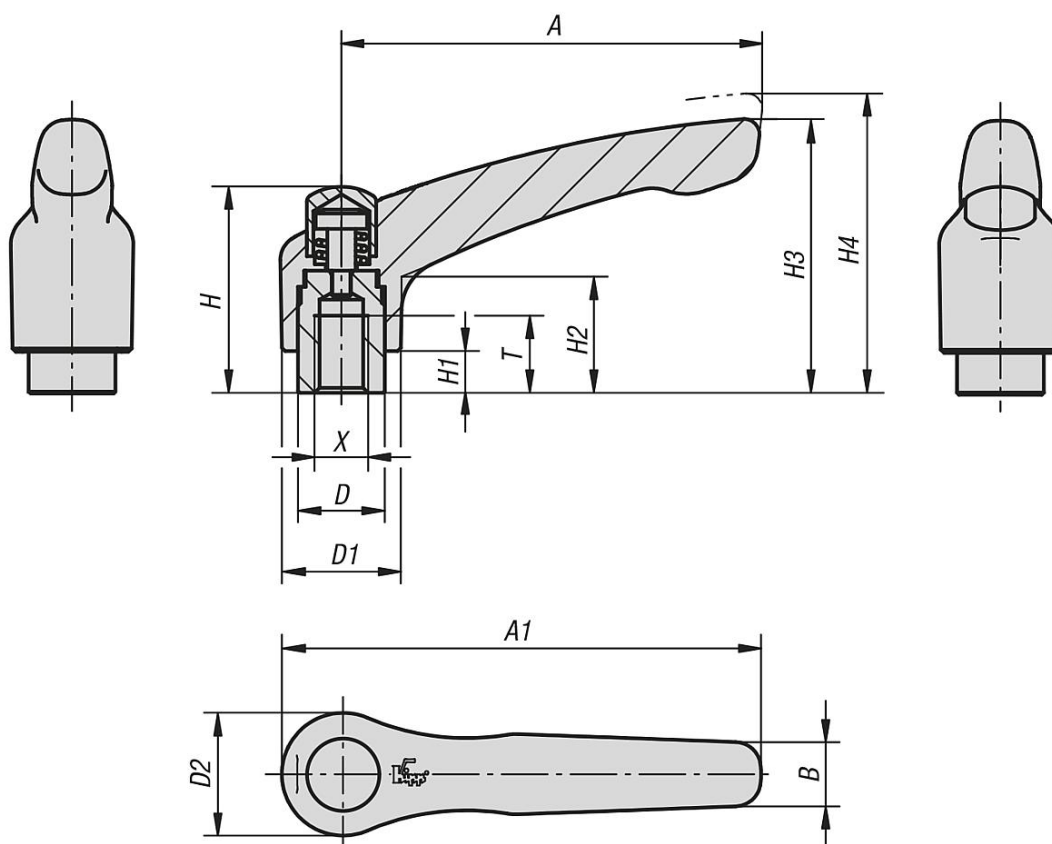
Cabo da alavanca com polimento eletrolítico.
Peças de aço com superfície sem tratamento.

Sob consulta:

Outros tipos de roscas fêmea e versões especiais adicionais.
A medida "H1" pode ser fornecida em outros comprimentos, mediante pagamento de uma taxa adicional.

Alavancas de aperto em aço inoxidável com rosca fêmea, tampa de proteção, inserto roscado de aço inoxidável

Desenhos



Visão geral dos artigos

Alavanca de aperto em aço inoxidável com ponta protetora e rosca fêmea

Código do artigo	X	A	A1	B	D	D1	D2	H	H1	H2	H3	H4	T	Quantidade de dentes
K0124.9206	M6	65	74,5	10	13,5	18,5	19	32	6,5	17,5	42,5	45,5	12	20
K0124.9208	M8	65	74,5	10	13,5	18,5	19	32	6,5	17,5	42,5	45,5	12	20
K0124.9308	M8	80	91	11	16	21	22	41,5	10	24	54,5	58,5	14	22
K0124.9310	M10	80	91	11	16	21	22	41,5	10	24	54,5	58,5	14	22