

Alavancas de aperto em Zamak com rosca fêmea, tampa de proteção, inserto roscado de aço inoxidável

Descrição do artigo/Imagens dos produtos



Desengate
através de elevação



Descrição

Material:

Cabo da alavanca em Zamak, de acordo com a norma DIN EN 12844.

Peças de aço em aço inoxidável 1.4305.

Capa de proteção em aço inoxidável 1.4305.

Versão:

Cabo da alavanca com revestimento plástico

Peças de aço com superfície sem proteção anticorrosiva.

Indicação:

São fornecidos em série:

laranja RAL 2004.

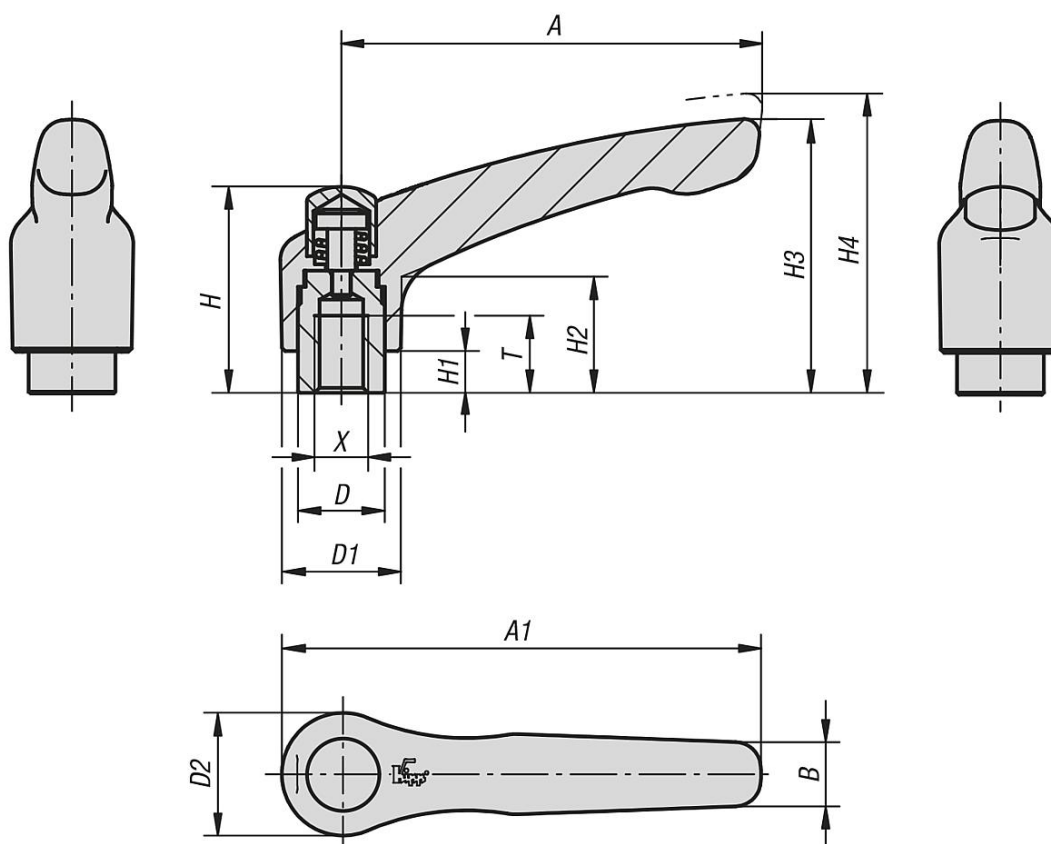
Sob consulta:

Outros tipos de roscas fêmea, cores adicionais, bem como versões especiais.

A medida "H1" pode ser fornecida em outros comprimentos, mediante pagamento de uma taxa adicional.

Alavancas de aperto em Zamak com rosca fêmea, tampa de proteção, inserto roscado de aço inoxidável

Desenhos



Visão geral dos artigos

Alavanca de aperto com ponta protetora, rosca fêmea e peças em aço inoxidável

Código do artigo	Cor do corpo básico	Tamanho	X	T	D	D1	D2	H	H1	H2	H3	H4	A	A1	B	Quantidade de dentes
K0123.92062	laranja RAL 2004	2	M6	12	13,5	18,5	19	32	6,5	17,5	42,5	45,5	65	74,5	9,5	20
K0123.92082	laranja RAL 2004	2	M8	12	13,5	18,5	19	32	6,5	17,5	42,5	45,5	65	74,5	9,5	20
K0123.93082	laranja RAL 2004	3	M8	14	16	21	22	41,5	10	24	54,5	58,5	80	91	11	22
K0123.93102	laranja RAL 2004	3	M10	14	16	21	22	41,5	10	24	54,5	58,5	80	91	11	22