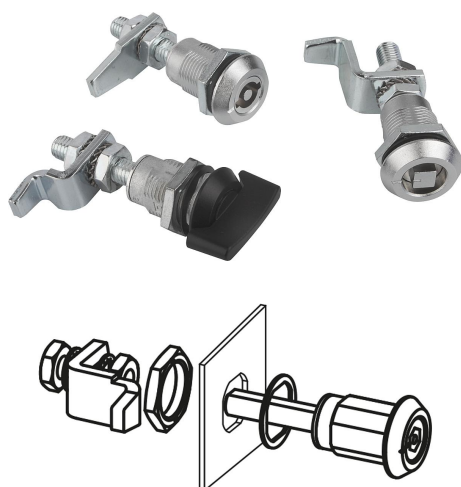


Chave fecho de compressão com altura de lingueta regulável

Descrição do artigo/Imagens dos produtos



Descrição

Material:

Carcaça e acionamento em zamak.
Anel de vedação plano em borracha.
Lingueta em aço.

Versão:

Carcaça e acionamento banhados a cromo.
Na versão de manipulador preto revestida a pó
Lingueta galvanizada.

Indicação:

Chaves fecho de compressão são utilizadas predominantemente em portas e carcaças que requerem uma alta pressão de vedação. Pode ser utilizada à direita ou à esquerda. O curso de fechamento é feito sempre em sentido horário.

Segurança em vibrações, proteção contra água e poeira conforme IP65.

Pedir a lingueta separadamente na versão desejada. Cada lingueta pode ser combinada com todas as carcaças.

Funções:

Ao girar o acionamento para a direita, a lingueta é girada em 90° e colocada na posição de fechamento. Ao girar mais uma vez em 90°, a lingueta será apertada através da rosca na posição axial e, com isto, será aumentada a pressão. O curso de aperto é de 6 mm. A porca de fixação é adicionada unilateralmente como porca de aterramento com garras. A lingueta dobrada pode ser utilizada positivamente e negativamente.

Acessórios:

Chave de caixa K0535

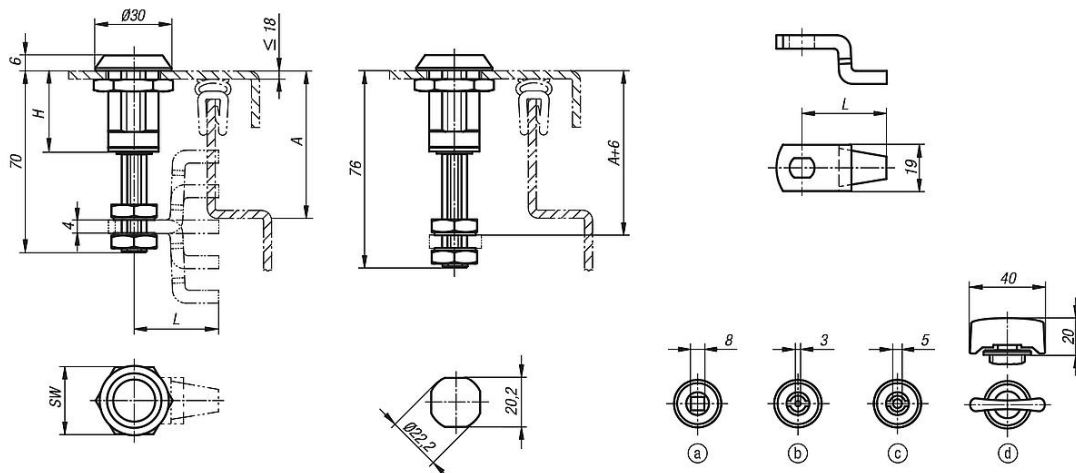
Indicação de desenho:

Acionamento:

- a) Quadrado 8 mm
- b) Palhetão duplo 3 mm
- c) Palhetão duplo 5 mm
- d) Manipulo

Chave fecho de compressão com altura de lingueta regulável

Desenhos



Visão geral dos artigos

Chave fecho de compressão com altura de lingueta regulável

Código do artigo	Acionamento	SW	H
K0531.18321	quadrado 8 mm	27	32
K0531.43321	palheta dupla 3 mm	27	32
K0531.45321	palheta dupla 5 mm	27	32
K0531.30322	manopla	27	32

Lingueta para chave fecho de compressão

Código do artigo	A	L
K0532.1000X590	40-59	33
K0532.1140X730	26-45 / 52-73	33
K0532.1275X860	12-32 / 68-86	33