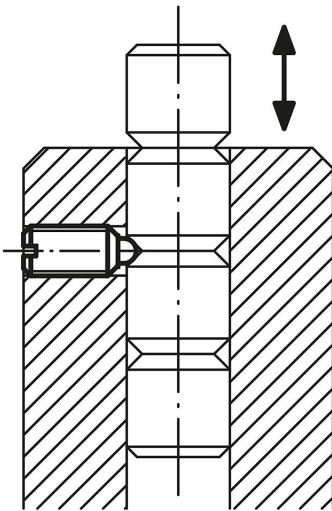


## Posicionadores com mola sextavado interno e esfera em cerâmica, em aço inoxidável

Descrição do artigo/Imagens dos produtos



Travamento de colunas



### Descrição

#### Material:

Bucha 1.4305.

Esfera em cerâmica  $\text{Si}_3\text{N}_4$ .

Mola 1.4310.

#### Versão:

Superfície sem tratamento.

#### Indicação:

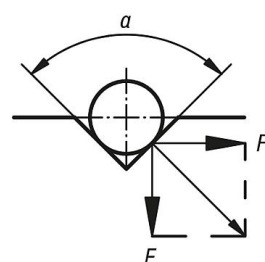
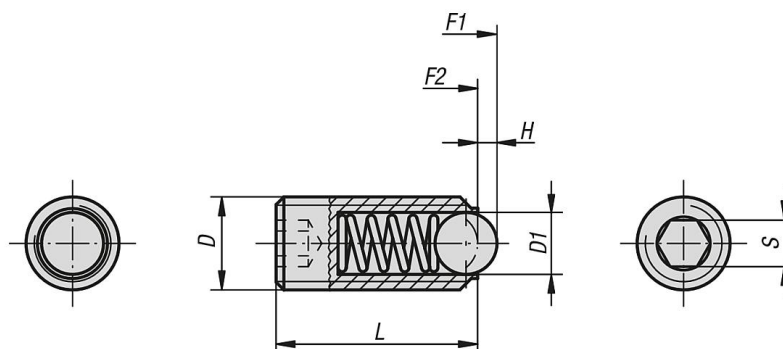
Nitreto de silício ( $\text{Si}_3\text{N}_4$ ) se destaca principalmente como um composto de excelentes propriedades materiais. Estas propriedades incluem, por ex., alta tenacidade e resistência, bem como excelentes características de desgaste e resistência química.

#### Vantagens:

Resistente à alta temperatura.

# Posicionadores com mola sextavado interno e esfera em cerâmica, em aço inoxidável

Desenhos



$$\begin{aligned} \alpha = 60^\circ, F' &= 1,732 \times F \\ \alpha = 90^\circ, F' &= F \\ \alpha = 120^\circ, F' &= 0,577 \times F \end{aligned}$$

## Visão geral dos artigos

### Posicionador com mola, sextavado interno e esfera em cerâmica, em aço inoxidável

Código do artigo	D	D1	H	L	S	Força de mola inicial F1 aprox. N	Força de mola final F2 aprox. N
K0610.05	M5	3	0,9	14	2,5	6	11
K0610.06	M6	3,5	1	15	3	9	13
K0610.08	M8	5	1,5	18	4	15	30
K0610.10	M10	6	2	23	5	20	35
K0610.12	M12	8	2,5	26	6	30	55
K0610.16	M16	10	3,5	33	8	65	125