

Chave fecho de compressão

Descrição do artigo/Imagens dos produtos



Descrição

Material:

Carcaça e acionamento em zamak.
Anel de vedação plano em borracha.
Lingueta em aço.

Versão:

Carcaça e acionamento banhados a cromo.
Lingueta zincada.

Indicação:

Chaves fecho de compressão são utilizadas predominantemente em portas e carcaças que requerem uma alta pressão de vedação. Pode ser utilizada à direita ou à esquerda. O curso de fechamento é feito sempre em sentido horário.

Segurança em vibrações, proteção contra água e poeira conforme IP65.

Pedir a lingueta separadamente na versão desejada. Cada lingueta pode ser combinada com todas as carcaças.

Funções:

Ao girar o acionamento para a direita, a lingueta é girada em 90° e colocada na posição de fechamento. Ao girar mais uma vez em 90°, a lingueta será apertada através da rosca na posição axial e, com isto, será aumentada a pressão. O curso de aperto é de 6 mm. A porca de fixação é adicionada unilateralmente como porca de aterramento com garras.

Acessórios:

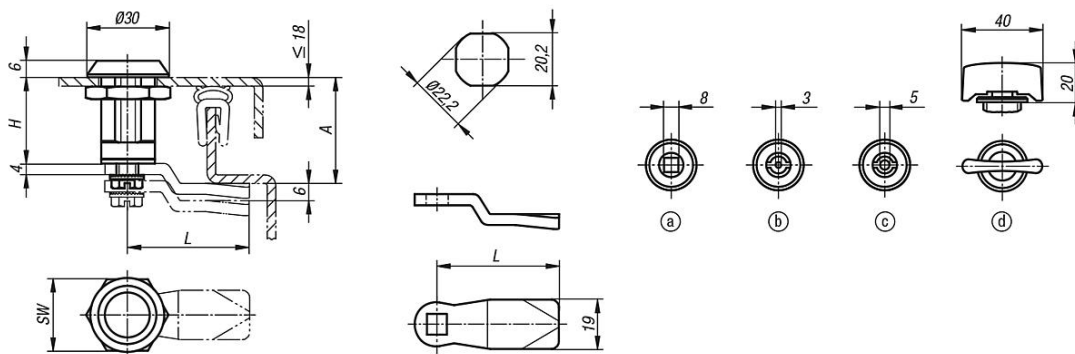
Chave de caixa K0535

Indicação de desenho:

Acionamento:

- a) Quadrado 8 mm
- b) Palhetão duplo 3 mm
- c) Palhetão duplo 5 mm
- d) Manipulo

Desenhos



Visão geral dos artigos

Chave fecho de compressão

Visão geral dos artigos

Chave fecho de compressão

Código do artigo	Acionamento	H	SW
K0529.18321	quadrado 8 mm	32	27
K0529.30321	manopla	32	27
K0529.43321	palheta dupla 3 mm	32	27
K0529.45321	palheta dupla 5 mm	32	27

Lingueta para chave fecho de compressão

Código do artigo	A	L
K0530.145X320	32	45
K0530.145X350	35	45
K0530.145X380	38	45
K0530.145X440	44	45
K0530.151X320	32	51