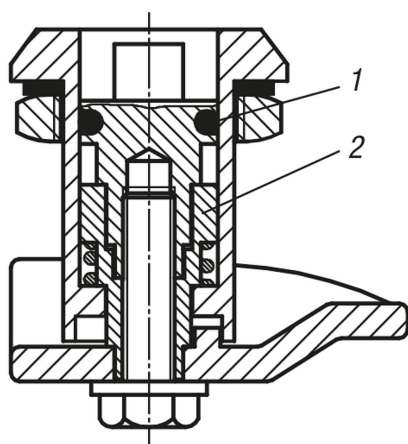


Chave fecho com lingueta abaulada

Descrição do artigo/Imagens dos produtos



Descrição

Indicação:

Chaves fecho com lingueta abaulada são utilizadas predominantemente em portas e carcaças que requerem uma alta pressão de vedação. Pode ser utilizada à direita ou à esquerda. O curso de fechamento é feito sempre em sentido horário. Ao girar o acionamento para a direita, o curso de aperto é aumentado gradualmente em até 9,5 mm com ângulo de rotação giratório máximo de 270°.

A porca de fixação é adicionada unilateralmente como porca de aterramento com garras.

Protegida contra água e poeira conforme IP65.

Acessórios:

Chave de caixa K0535

Indicação de desenho:

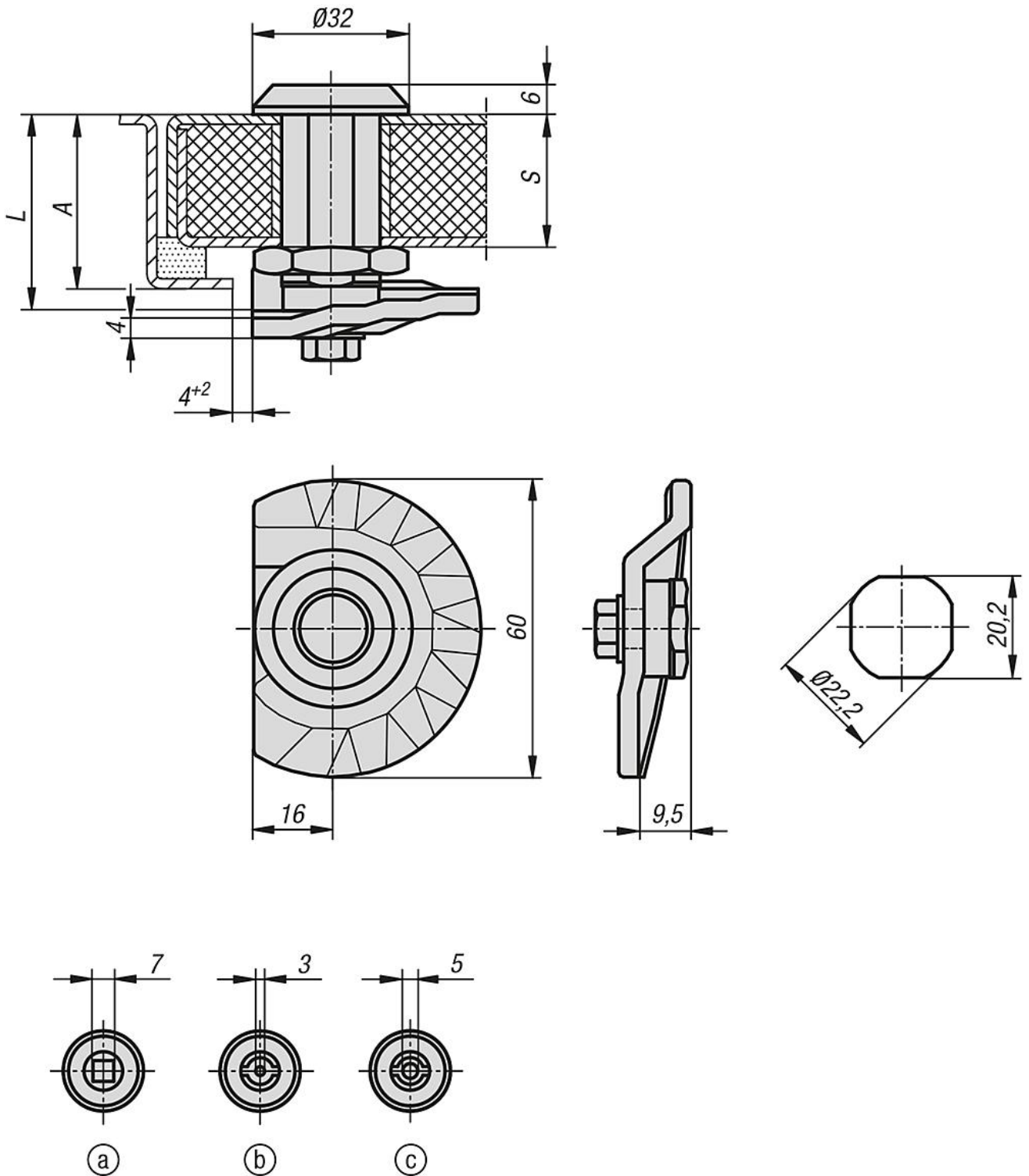
Acionamento (miolo):

- a) Quadrado 7 mm
- b) Palheta dupla 3 mm
- c) Palheta dupla 5 mm

- 1) O-Ring
- 2) Adaptador

Chave fecho com lingueta abaulada

Desenhos



Visão geral dos artigos

Chave fecho com lingueta abaulada

Chave fecho com lingueta abaulada

Visão geral dos artigos

Código do artigo	Acionamento	A	L	S máx.
K0527.17301	quadrado 7 mm	30 -9,5	30	20
K0527.17401	quadrado 7 mm	40 -9,5	40	30
K0527.17501	quadrado 7 mm	50 -9,5	50	40
K0527.17601	quadrado 7 mm	60 -9,5	60	50
K0527.43301	palheta dupla 3 mm	30 -9,5	30	20
K0527.43401	palheta dupla 3 mm	40 -9,5	40	30
K0527.43501	palheta dupla 3 mm	50 -9,5	50	40
K0527.43601	palheta dupla 3 mm	60 -9,5	60	50
K0527.45301	palheta dupla 5 mm	30 -9,5	30	20
K0527.45401	palheta dupla 5 mm	40 -9,5	40	30
K0527.45501	palheta dupla 5 mm	50 -9,5	50	40
K0527.45601	palheta dupla 5 mm	60 -9,5	60	50