

Chave fecho com manípulo em T

Descrição do artigo/Imagens dos produtos



Descrição

Material:

Carcaça e porca banhadas a cromo.
Cabo em T de plástico PA6 GF 30.
Anel de vedação plano em borracha.
Lingueta em aço.

Versão:

Carcaça e porca banhadas a cromo.
Cabo em T preto.
Lingueta galvanizada.

Indicação:

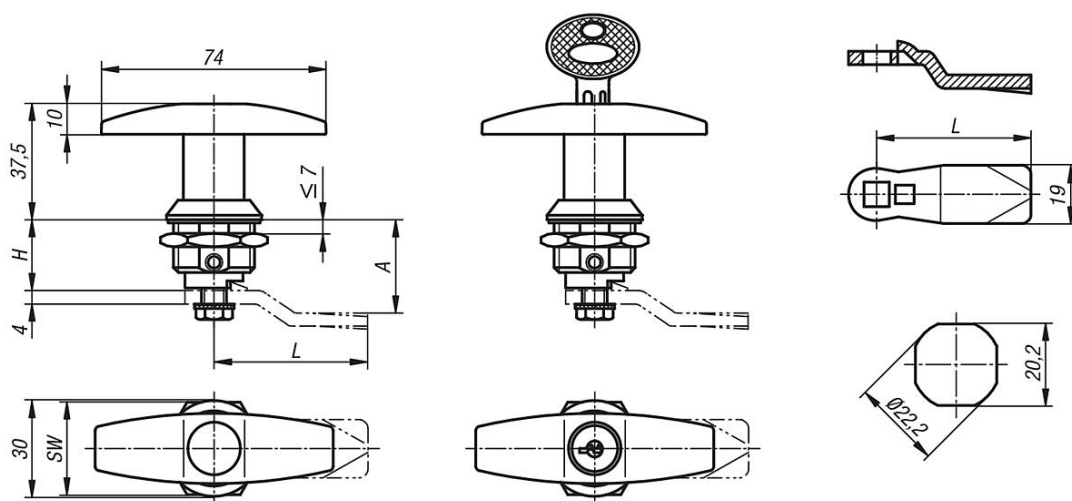
Chave fecho com manípulo em T. Pode ser utilizada à direita ou à esquerda com curso de fechamento de 90°. A chave fecho pode ser instalada pré-montada. A porca de fixação é adicionada unilateralmente como porca de aterramento com garras.

Protegida contra água e poeira conforme IP65.

As chaves de fecho com cilindro são fornecidas com 2 chaves. A chave pode ser retirada em ambas as posições (aberta e fechada). O fechamento é simultâneo, isto significa que cada cadeado pode ser aberto com a mesma chave (chave Euro 5333).

Pedir a lingueta separadamente na versão desejada. Cada lingueta pode ser combinada com todas as carcaças.

Desenhos



Visão geral dos artigos

Chave fecho com manípulo em T

Código do artigo	Acionamento	H	SW
K0526.1183	maçaneta T	18,5	27
K0526.2183	maçaneta T com chave	18,5	27

Chave fecho com manípulo em T

Visão geral dos artigos

Linguetas avulsas

Código do artigo	A	L
K0523.135X165	16,5	35
K0523.135X185	18,5	35
K0523.135X205	20,5	35
K0523.135X225	22,5	35
K0523.135X245	24,5	35
K0523.145X045	4,5	45
K0523.145X065	6,5	45
K0523.145X085	8,5	45
K0523.145X105	10,5	45
K0523.145X125	12,5	45
K0523.145X145	14,5	45
K0523.145X165	16,5	45
K0523.145X185	18,5	45
K0523.145X205	20,5	45
K0523.145X215	21,5	45
K0523.145X225	22,5	45
K0523.145X245	24,5	45
K0523.145X265	26,5	45
K0523.145X285	28,5	45
K0523.145X305	30,5	45
K0523.145X325	32,5	45
K0523.145X345	34,5	45
K0523.145X365	36,5	45
K0523.145X385	38,5	45
K0523.145X405	40,5	45
K0523.145X425	42,5	45