

Apoios de esfera auto-alinhante com O-Ring e elementos de encaixe substituíveis, forma P, encaixe em aço inoxidável com superfície de poliuretano

Descrição do artigo/Imagens dos produtos



Descrição

Material:

Corpo em aço temperado.
Esfera de aço resistente à ferrugem e aos ácidos.
Encaixe:
Forma P em aço inoxidável.

Versão:

Corpo da peça temperado e brunido.
Esfera endurecida, com superfície sem proteção anticorrosiva.
Encaixe:
Forma P superfície em poliuretano com dureza 60° Shore.

Indicação:

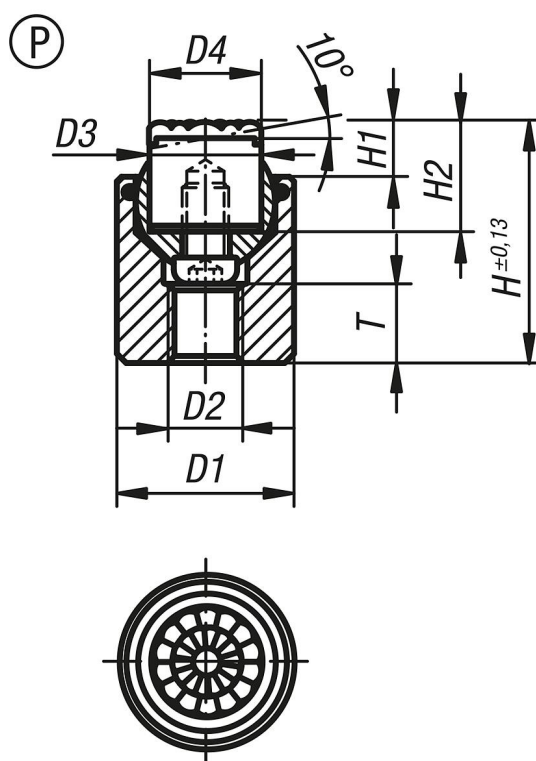
Os apoios auto-alinhantes são utilizados para apoiar e fixar peças de trabalho, tanto usinadas como não usinadas.
Além disso, eles servem como batentes, suportes e posicionadores na fabricação de dispositivos e ferramentas.
A esfera pode ser removida da carcaça com uma leve pressão no parafuso de cabeça cilíndrica.

Esfera protegida contra torção.

Vantagens:

Grande economia devido à possibilidade de troca dos encaixes.
Um O-Ring embutido prende a esfera e impede a entrada de sujeira e partículas externas, garantindo assim um movimento uniforme.

Desenhos



Apoios de esfera auto-alinhante com O-Ring e elementos de encaixe substituíveis, forma P, encaixe em aço inoxidável com superfície de poliuretano

Ver a lista de artigos

Código do artigo	Forma	D1	D2	D3	D4	H	H1	H2	T	Esfera \emptyset	Código do artigo para encaixe em aço inoxidável com superfície de poliuretano
K0285.617X024	P	17	M6	10	10	24	6	12	7	13	K0385.10126
K0285.619X026	P	19	M8	12	13	26	6	12	8	15	K0385.12126
K0285.624X030	P	24	M10	16	16	30	6	12	8	20	K0385.16126
K0285.630X032	P	30	M12	20	21	32	6	12	9	23	K0385.20126
K0285.636X038	P	36	M12	25	27	38	6	12	11	28	K0385.25126