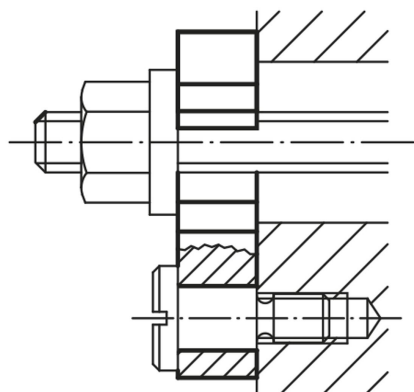


Ganchos de aperto para dispositivos DIN 6371

Descrição do artigo/Imagens dos produtos



Descrição

Material:

Aço temperado 1.0760.

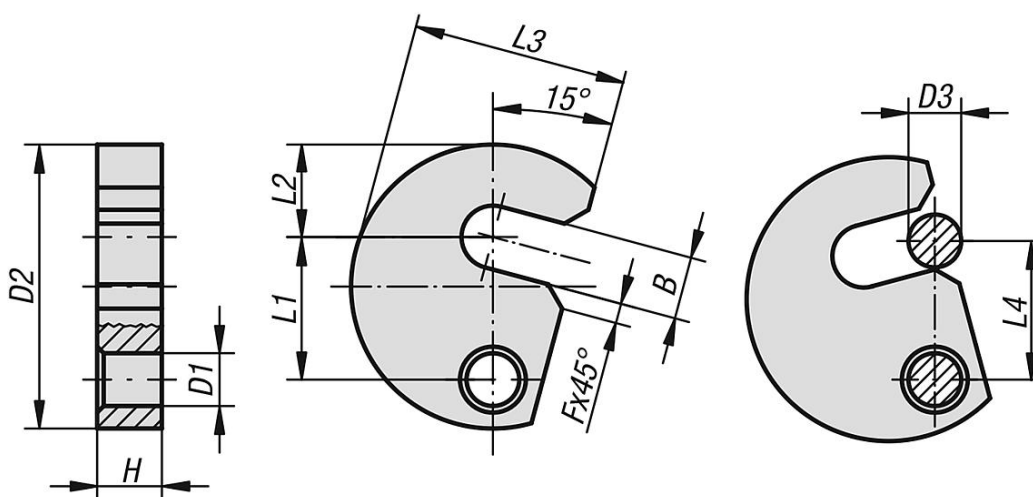
Versão:

peça nitretada e brunida.

Indicação:

K0703.14 não foi previsto na folha de normas oficial. Parafusos de cabeça chata adequados, ver K0704.

Desenhos



Visão geral dos artigos

Discos giratórios em U para dispositivos DIN 6371

Código do artigo	B	D1	D2	D3	F	H	L1	L2	L3	L4
K0703.06	7,5	9	38	6	3	9,8	19,6	11	29	19
K0703.08	9,5	9	43	8	3	9,8	21,6	14	32,5	21
K0703.10	11,5	9	48	10	3	9,8	23,6	17	36,5	23
K0703.12	13,5	11	61	12	3	11,8	29,6	22	45	29
K0703.14	15,5	11	65	14	3	11,8	31,6	23	49	31
K0703.16	17,5	11	68	16	3	11,8	33,6	25	50	33
K0703.20	21,5	11	74	20	4	11,8	36,6	28	55	36

