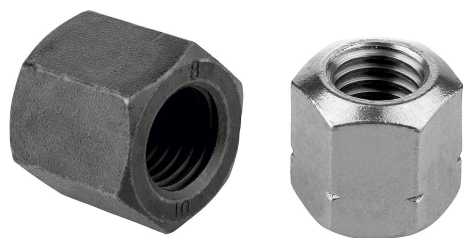


## Porcas sextavadas altura 1,5xD DIN 6330 ampliada

Descrição do artigo/Imagens dos produtos



### Descrição

#### Material:

Aço ferramenta ou aço inoxidável A2.

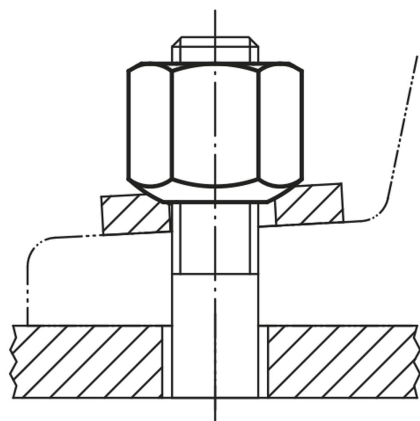
#### Versão:

Aço com classe de resistência 10, superfície sem tratamento (preto).

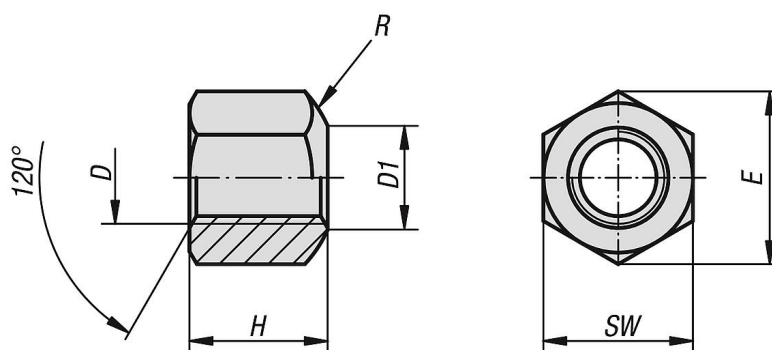
Aço inoxidável A2-70, superfície sem tratamento.

#### Indicação:

Para a porca sextavada podem ser utilizadas arruelas côncavas K0729 das formas D e G.



### Desenhos



### Visão geral dos artigos

#### Porcas sextavadas com altura 1,5 D DIN 6330 ampliada

Código do artigo	Material do corpo básico	D	H = 1,5 x D	D1	SW	E	R
K0702.05	aço temperado	M5	7,5	6,5	9	10,4	7
K0702.06	aço temperado	M6	9	7	10	11,5	9
K0702.08	aço temperado	M8	12	9	13	15	11
K0702.10	aço temperado	M10	15	11,5	16	18,4	15
K0702.101	aço temperado	M10	15	11,5	17	19,6	15
K0702.12	aço temperado	M12	18	14	18	20,7	17
K0702.121	aço temperado	M12	18	14	19	21,9	17
K0702.14	aço temperado	M14	21	16	22	25,4	20
K0702.16	aço temperado	M16	24	18	24	27,7	22
K0702.18	aço temperado	M18	27	20	27	31,2	24,5
K0702.20	aço temperado	M20	30	22	30	34,6	27
K0702.22	aço temperado	M22	33	24	32	36,9	29

## Porcas sextavadas altura 1,5xD DIN 6330 ampliada

### Visão geral dos artigos

Código do artigo	Material do corpo básico	D	H = 1,5 x D	D1	SW	E	R
K0702.24	aço temperado	M24	36	26	36	41,6	32
K0702.30	aço temperado	M30	45	32	46	53,1	41
K0702.36	aço temperado	M36	54	38	55	63,5	50
K0702.806	aço inoxidável A2	M6	9	7	10	11,5	9
K0702.808	aço inoxidável A2	M8	12	9	13	15	11
K0702.810	aço inoxidável A2	M10	15	11,5	16	18,4	15
K0702.811	aço inoxidável A2	M10	15	11,5	17	19,6	15
K0702.812	aço inoxidável A2	M12	18	14	18	20,7	17
K0702.816	aço inoxidável A2	M16	24	18	24	27,7	22
K0702.820	aço inoxidável A2	M20	30	22	30	34,6	27