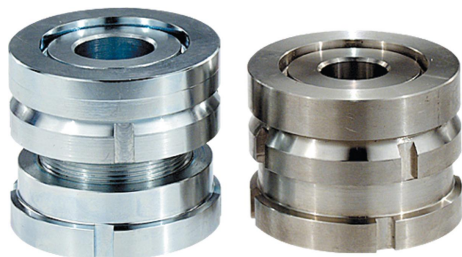


Elementos de regulagem de altura com arruela esférica de compensação

Descrição do artigo/Imagens dos produtos



Descrição

Material:

Versão normal 1.7225,

Versão em aço inoxidável 1.4305.

Versão:

Versão padrão galvanizada com zinco, passivada na cor azul.

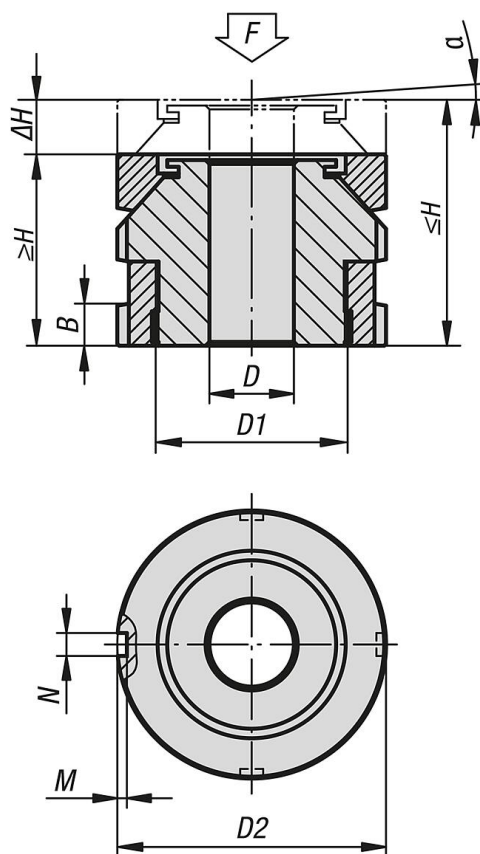
Versão em aço inoxidável com superfície sem tratamento.

Indicação:

Os elementos para regulagem de altura com arruela esférica de compensação são utilizados na montagem e no alinhamento de motores, agregados, elementos de acionamento e linhas de produção. Com eles se consegue um exato posicionamento na montagem de superfícies inclinadas até um ângulo de aproximadamente 4°.

A carga estática adicional F1 está disponível após dedução da força de pré-tensão (parafuso 8.8, $\mu m = 0,125$) da carga total F.

Desenhos



Visão geral dos artigos

Elementos de regulagem de altura com arruela esférica de compensação

Elementos de regulagem de altura com arruela esférica de compensação

Visão geral dos artigos

Código do artigo	Material do corpo básico	D	para parafuso	D1	D2	H mín.	H máx.	ΔH	N	M	α	F kN	F1 kN
K0695.0406	aço temperado	6,6	M6	M15x1	25	22	26	4	4	2	4°	40	36
K0695.0506	aço temperado	6,6	M6	M20x1	32	26	31	5	4	2	4°	65	55,7
K0695.0508	aço temperado	9	M8	M20x1	32	26	31	5	4	2	4°	65	48
K0695.0510	aço temperado	11	M10	M20x1	32	26	31	5	4	2	4°	65	37,9
K0695.0710	aço temperado	11	M10	M30x1,5	45	34	41	7	5	2	4°	120	92,9
K0695.0712	aço temperado	13,5	M12	M30x1,5	45	34	41	7	5	2	4°	120	80,4
K0695.0716	aço temperado	17,5	M16	M30x1,5	45	34	41	7	5	2	4°	120	45,5
K0695.0916	aço temperado	17,5	M16	M40x1,5	58	44	53	9	6	2,5	4°	210	136
K0695.0920	aço temperado	22	M20	M40x1,5	58	44	53	9	6	2,5	4°	210	90
K0695.0924	aço temperado	26	M24	M40x1,5	58	44	53	9	6	2,5	4°	210	37
K0695.1020	aço temperado	22	M20	M50x1,5	70	50	60	10	6	2,5	4°	330	210
K0695.1024	aço temperado	26	M24	M50x1,5	70	50	60	10	6	2,5	4°	330	157
K0695.1030	aço temperado	33	M30	M50x1,5	70	50	60	10	6	2,5	4°	330	53
K0695.1224	aço temperado	26	M24	M60x2	80	56	68	12	7	3	4°	495	322
K0695.1230	aço temperado	33	M30	M60x2	80	56	68	12	7	3	4°	495	218
K0695.04061	aço inoxidável	6,6	M6	M15x1	25	22	26	4	4	2	4°	27,1	24,14
K0695.05061	aço inoxidável	6,6	M6	M20x1	32	26	31	5	4	2	4°	43,4	36,56
K0695.05081	aço inoxidável	9	M8	M20x1	32	26	31	5	4	2	4°	43,4	30,86
K0695.05101	aço inoxidável	11	M10	M20x1	32	26	31	5	4	2	4°	43,4	23,41
K0695.07101	aço inoxidável	11	M10	M30x1,5	45	34	41	7	5	2	4°	84	64,01
K0695.07121	aço inoxidável	13,5	M12	M30x1,5	45	34	41	7	5	2	4°	84	54,82
K0695.07161	aço inoxidável	17,5	M16	M30x1,5	45	34	41	7	5	2	4°	84	28,9
K0695.09161	aço inoxidável	17,5	M16	M40x1,5	58	44	53	9	6	2,5	4°	148	92,9
K0695.09201	aço inoxidável	22	M20	M40x1,5	58	44	53	9	6	2,5	4°	148	59,08
K0695.09241	aço inoxidável	26	M24	M40x1,5	58	44	53	9	6	2,5	4°	148	20,3
K0695.10201	aço inoxidável	22	M20	M50x1,5	70	50	60	10	6	2,5	4°	225	136,08
K0695.10241	aço inoxidável	26	M24	M50x1,5	70	50	60	10	6	2,5	4°	225	97,3
K0695.10301	aço inoxidável	33	M30	M50x1,5	70	50	60	10	6	2,5	4°	225	20,6
K0695.12241	aço inoxidável	26	M24	M60x2	80	56	68	12	7	3	4°	323	195,3
K0695.12301	aço inoxidável	33	M30	M60x2	80	56	68	12	7	3	4°	323	118,6