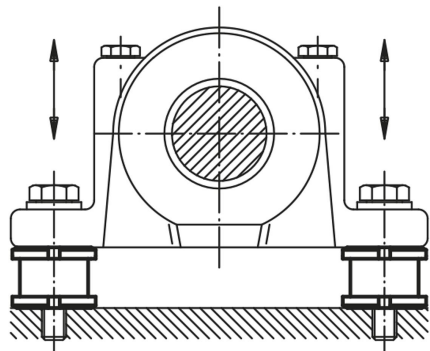


Elementos para regulagem de altura versão baixa

Descrição do artigo/Imagens dos produtos



Descrição

Material:

Versão normal 1.7225,

Versão em aço inoxidável 1.4305.

Versão:

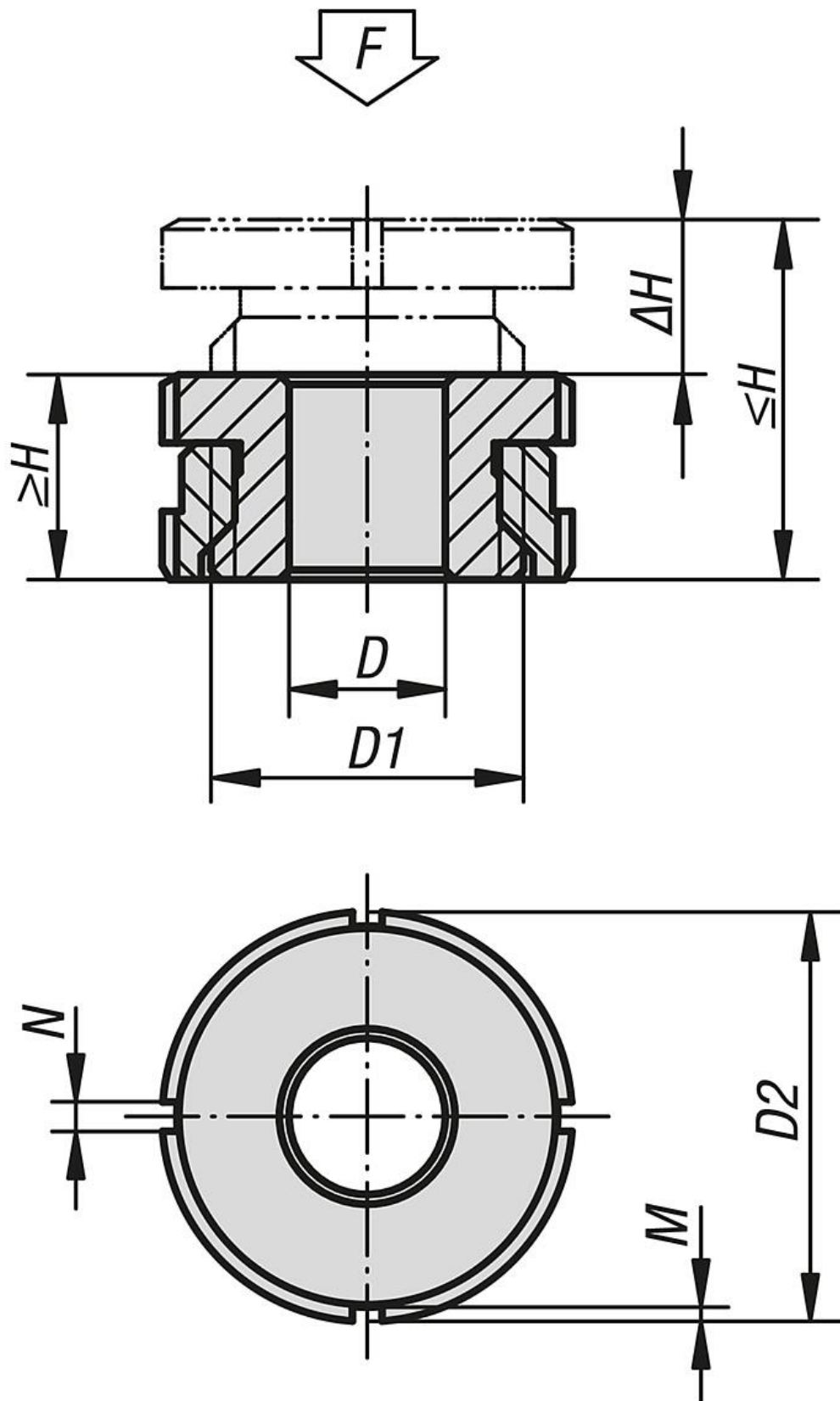
Versão padrão galvanizada com zinco, passivada na cor azul.

Versão em aço inoxidável com superfície sem tratamento.

Indicação:

Os elementos de regulagem de altura na versão baixa são utilizados na montagem e alinhamento de motores, agregados, elementos acionadores e nas linhas de produção. A vantagem é sua estrutura baixa, que possibilita um alinhamento simples e exato, mesmo em diversas posições de apoio. Assim, garante-se uma montagem livre de tensão.

A carga estática adicional F_1 está disponível após dedução da força de pré-tensão (parafuso 8.8, $\mu m = 0,125$) da carga total F .



Elementos para regulagem de altura versão baixa

Visão geral dos artigos

Elementos para regulagem de altura versão baixa

| Código do artigo | Material do corpo básico | D | para parafuso | D1 | D2 | H mín. | H máx. | ΔH | N | M | F kN | F1 kN |
|------------------|--------------------------|------|---------------|---------|----|--------|--------|----|---|-----|------|--------|
| K0694.0404 | aço temperado | 4,5 | M4 | M15x1 | 25 | 15 | 19 | 4 | 4 | 2 | 40 | 36 |
| K0694.0405 | aço temperado | 5,5 | M5 | M15x1 | 25 | 15 | 19 | 4 | 4 | 2 | 40 | 33,4 |
| K0694.0406 | aço temperado | 6,6 | M6 | M15x1 | 25 | 15 | 19 | 4 | 4 | 2 | 40 | 30,7 |
| K0694.0506 | aço temperado | 6,6 | M6 | M20x1 | 32 | 18 | 23 | 5 | 4 | 2 | 65 | 55,7 |
| K0694.0508 | aço temperado | 9 | M8 | M20x1 | 32 | 18 | 23 | 5 | 4 | 2 | 65 | 48 |
| K0694.0510 | aço temperado | 11 | M10 | M20x1 | 32 | 18 | 23 | 5 | 4 | 2 | 65 | 37,9 |
| K0694.0710 | aço temperado | 11 | M10 | M30x1,5 | 45 | 22 | 29 | 7 | 5 | 2 | 120 | 92,9 |
| K0694.0712 | aço temperado | 13,5 | M12 | M30x1,5 | 45 | 22 | 29 | 7 | 5 | 2 | 120 | 80,4 |
| K0694.0716 | aço temperado | 17,5 | M16 | M30x1,5 | 45 | 22 | 29 | 7 | 5 | 2 | 120 | 45,5 |
| K0694.0916 | aço temperado | 17,5 | M16 | M40x1,5 | 58 | 28 | 37 | 9 | 6 | 2,5 | 210 | 136 |
| K0694.0920 | aço temperado | 22 | M20 | M40x1,5 | 58 | 28 | 37 | 9 | 6 | 2,5 | 210 | 90 |
| K0694.0924 | aço temperado | 26 | M24 | M40x1,5 | 58 | 28 | 37 | 9 | 6 | 2,5 | 210 | 37 |
| K0694.1020 | aço temperado | 22 | M20 | M50x1,5 | 70 | 33 | 43 | 10 | 6 | 2,5 | 330 | 210 |
| K0694.1024 | aço temperado | 26 | M24 | M50x1,5 | 70 | 33 | 43 | 10 | 6 | 2,5 | 330 | 157 |
| K0694.1030 | aço temperado | 33 | M30 | M50x1,5 | 70 | 33 | 43 | 10 | 6 | 2,5 | 330 | 53 |
| K0694.04041 | aço inoxidável | 4,5 | M4 | M15x1 | 25 | 15 | 19 | 4 | 4 | 2 | 27,1 | 24,14 |
| K0694.04051 | aço inoxidável | 5,5 | M5 | M15x1 | 25 | 15 | 19 | 4 | 4 | 2 | 27,1 | 22,24 |
| K0694.04061 | aço inoxidável | 6,6 | M6 | M15x1 | 25 | 15 | 19 | 4 | 4 | 2 | 27,1 | 20,26 |
| K0694.05061 | aço inoxidável | 6,6 | M6 | M20x1 | 32 | 18 | 23 | 5 | 4 | 2 | 43,4 | 36,56 |
| K0694.05081 | aço inoxidável | 9 | M8 | M20x1 | 32 | 18 | 23 | 5 | 4 | 2 | 43,4 | 30,86 |
| K0694.05101 | aço inoxidável | 11 | M10 | M20x1 | 32 | 18 | 23 | 5 | 4 | 2 | 43,4 | 23,41 |
| K0694.07101 | aço inoxidável | 11 | M10 | M30x1,5 | 45 | 22 | 29 | 7 | 5 | 2 | 84 | 64,01 |
| K0694.07121 | aço inoxidável | 13,5 | M12 | M30x1,5 | 45 | 22 | 29 | 7 | 5 | 2 | 84 | 54,82 |
| K0694.07161 | aço inoxidável | 17,5 | M16 | M30x1,5 | 45 | 22 | 29 | 7 | 5 | 2 | 84 | 28,9 |
| K0694.09161 | aço inoxidável | 17,5 | M16 | M40x1,5 | 58 | 28 | 37 | 9 | 6 | 2,5 | 148 | 92,9 |
| K0694.09201 | aço inoxidável | 22 | M20 | M40x1,5 | 58 | 28 | 37 | 9 | 6 | 2,5 | 148 | 59,08 |
| K0694.09241 | aço inoxidável | 26 | M24 | M40x1,5 | 58 | 28 | 37 | 9 | 6 | 2,5 | 148 | 20,3 |
| K0694.10201 | aço inoxidável | 22 | M20 | M50x1,5 | 70 | 33 | 43 | 10 | 6 | 2,5 | 225 | 136,08 |
| K0694.10241 | aço inoxidável | 26 | M24 | M50x1,5 | 70 | 33 | 43 | 10 | 6 | 2,5 | 225 | 97,3 |
| K0694.10301 | aço inoxidável | 33 | M30 | M50x1,5 | 70 | 33 | 43 | 10 | 6 | 2,5 | 225 | 20,6 |