

## Elementos para regulagem de altura com contraporca

Descrição do artigo/Imagens dos produtos



### Descrição

**Material:**

Versão normal 1.7225,

Versão em aço inoxidável 1.4305.

**Versão:**

Versão padrão galvanizada com zinco, passivada na cor azul.

Versão em aço inoxidável com superfície sem tratamento.

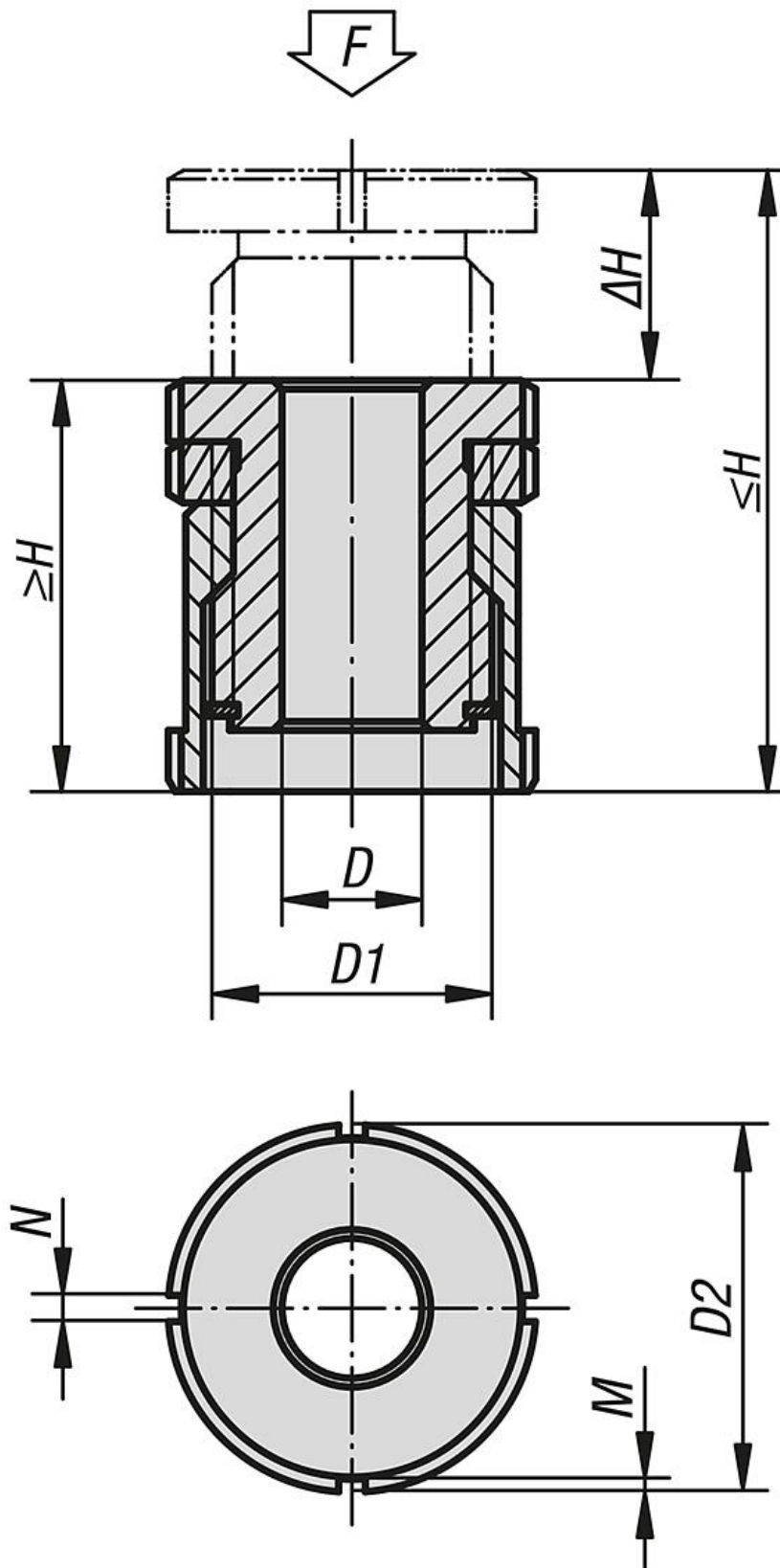
**Indicação:**

Os elementos de regulagem de altura são utilizados na montagem e alinhamento de motores, agregados, elementos acionadores e nas linhas de produção. Nestes casos, a contraporca serve para a proteção de um ajuste previamente determinado. Tamanhos adicionais sob consulta.

A carga estática adicional F1 está disponível após dedução da força de pré-tensão (parafuso 8.8,  $\mu m = 0,125$ ) da carga total F.

## Elementos para regulagem de altura com contraporca

Desenhos



## Elementos para regulagem de altura com contraporca

### Visão geral dos artigos

#### Elementos para regulagem de altura com contraporca

Código do artigo	Material do corpo básico	D	para parafuso	D1	D2	H mín.	H máx.	ΔH	N	M	F kN	F1 kN
K0693.01004	aço temperado	4,5	M4	M15x1	25	33	43	10	4	2	40	36
K0693.01005	aço temperado	5,5	M5	M15x1	25	33	43	10	4	2	40	33,4
K0693.01006	aço temperado	6,6	M6	M15x1	25	33	43	10	4	2	40	30,7
K0693.01406	aço temperado	6,6	M6	M20x1	32	41	55	14	4	2	65	55,7
K0693.01408	aço temperado	9	M8	M20x1	32	41	55	14	4	2	65	48
K0693.01410	aço temperado	11	M10	M20x1	32	41	55	14	4	2	65	37,9
K0693.01810	aço temperado	11	M10	M30x1,5	45	49	67	18	5	2	120	92,9
K0693.01812	aço temperado	13,5	M12	M30x1,5	45	49	67	18	5	2	120	80,4
K0693.01816	aço temperado	17,5	M16	M30x1,5	45	49	67	18	5	2	120	45,5
K0693.02316	aço temperado	17,5	M16	M40x1,5	58	63	86	23	6	2,5	210	136
K0693.02320	aço temperado	22	M20	M40x1,5	58	63	86	23	6	2,5	210	90
K0693.02324	aço temperado	26	M24	M40x1,5	58	63	86	23	6	2,5	210	37
K0693.02920	aço temperado	22	M20	M50x1,5	70	77	106	29	6	2,5	330	210
K0693.02924	aço temperado	26	M24	M50x1,5	70	77	106	29	6	2,5	330	157
K0693.02930	aço temperado	33	M30	M50x1,5	70	77	106	29	6	2,5	330	53
K0693.010041	aço inoxidável	4,5	M4	M15x1	25	33	43	10	4	2	27,1	24,14
K0693.010051	aço inoxidável	5,5	M5	M15x1	25	33	43	10	4	2	27,1	22,24
K0693.010061	aço inoxidável	6,6	M6	M15x1	25	33	43	10	4	2	27,1	20,26
K0693.014061	aço inoxidável	6,6	M6	M20x1	32	41	55	14	4	2	43,4	36,56
K0693.014081	aço inoxidável	9	M8	M20x1	32	41	55	14	4	2	43,4	30,86
K0693.014101	aço inoxidável	11	M10	M20x1	32	41	55	14	4	2	43,4	23,41
K0693.018101	aço inoxidável	11	M10	M30x1,5	45	49	67	18	5	2	84	64,01
K0693.018121	aço inoxidável	13,5	M12	M30x1,5	45	49	67	18	5	2	84	54,82
K0693.018161	aço inoxidável	17,5	M16	M30x1,5	45	49	67	18	5	2	84	28,9
K0693.023161	aço inoxidável	17,5	M16	M40x1,5	58	63	86	23	6	2,5	148	92,9
K0693.023201	aço inoxidável	22	M20	M40x1,5	58	63	86	23	6	2,5	148	59,08
K0693.023241	aço inoxidável	26	M24	M40x1,5	58	63	86	23	6	2,5	148	20,3
K0693.029201	aço inoxidável	22	M20	M50x1,5	70	77	106	29	6	2,5	225	136,08
K0693.029241	aço inoxidável	26	M24	M50x1,5	70	77	106	29	6	2,5	225	97,3
K0693.029301	aço inoxidável	33	M30	M50x1,5	70	77	106	29	6	2,5	225	20,6