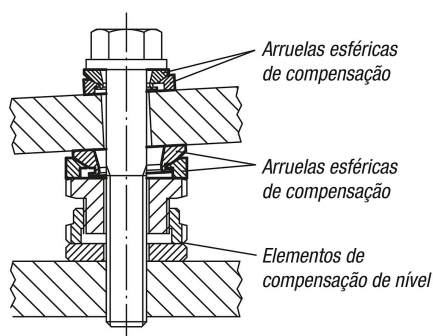


Arruelas esféricas de compensação

Descrição do artigo/Imagens dos produtos



Descrição

Material:

Aço 1.7225. Aço inoxidável 1.4305.

Versão:

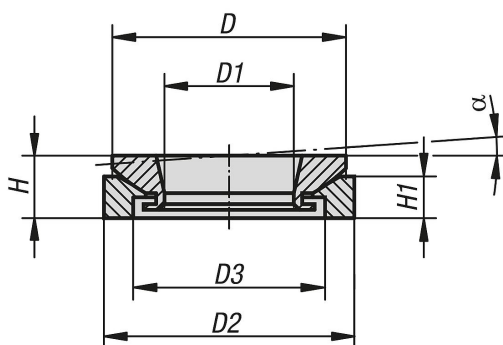
Aço passivado azul.

Aço inoxidável, superfície sem tratamento.

Indicação:

As arruelas esféricas de compensação possibilitam uma colocação exata na montagem de superfícies de apoio inclinadas em ângulos de até aprox. 4°. Para inclinações de $D3 > 1^\circ$, é recomendável inserir adicionalmente uma arruela esférica de compensação como base, para obter um suporte uniforme dos parafusos. As partes superiores e inferiores não se soltarão, pois estarão travadas.

Desenhos



Visão geral dos artigos

Arruelas esféricas de compensação

Código do artigo	Material do corpo básico	H	H1	D	D1	D2	D3	α
K0691.151	aço	8	5,5	23	8,5	25	15	4°
K0691.201	aço	10	6,2	30	13	32	20	4°
K0691.301	aço	12,5	9	40	20	45	30	4°
K0691.401	aço	16	13	52	29	58	38	4°
K0691.501	aço	20	14	65	36	70	48	4°
K0691.152	aço inoxidável	8	5,5	23	8,5	25	15	4°
K0691.202	aço inoxidável	10	6,2	30	13	32	20	4°
K0691.302	aço inoxidável	12,5	9	40	20	45	30	4°
K0691.402	aço inoxidável	16	13	52	29	58	38	4°
K0691.502	aço inoxidável	20	14	65	36	70	48	4°

