

## Placas de montagem para grampos de fixação multiforme

### Descrição do artigo/Imagens dos produtos

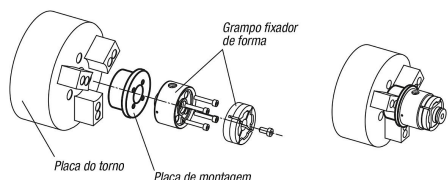


#### Descrição

**Material:**  
Aço temperado 1.7262.

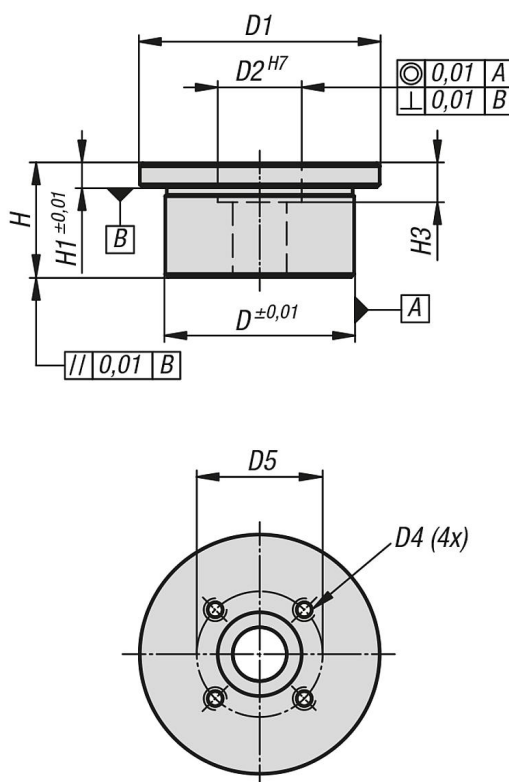
**Versão:**  
cementado e brunido.

**Indicação:**  
Adequada para grampo fixador de forma:  
K0934.065057 e K0934.090072.



Placa de montagem para utilização da pinça de fixação em torno

### Desenhos



### Visão geral dos artigos

#### Placas de montagem para grampo de fixação multiforme

Código do artigo	D	D1	D2	D4	D5	H	H1	H3
K0934.065038	63	80	28	M6x12	42	38	8	13
K0934.090043	80	100	42	M8x16	60	43	8	15

