

## Manivelas de cabo acotovelado, semelhantes à norma DIN 468, forma D, com cabo anatômico girável

Descrição do artigo/Imagens dos produtos



### Descrição

**Material:**

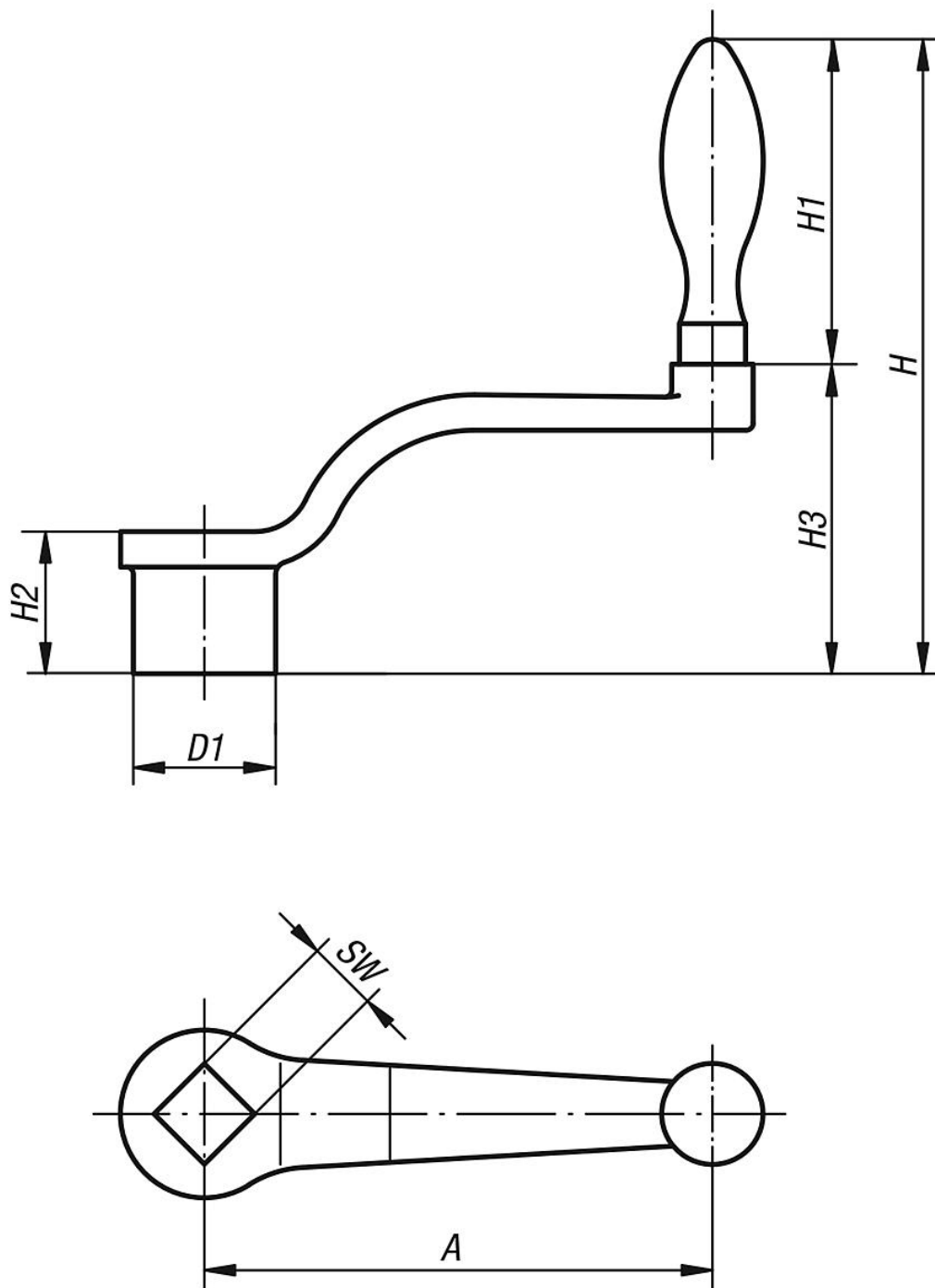
Corpo da manivela em ferro fundido maleável ou ferro fundido nodular.

**Versão:**

jateado.

# Manivelas de cabo acotovelado, semelhantes à norma DIN 468, forma D, com cabo anatômico girável

Desenhos



## Visão geral dos artigos

Código do artigo	Forma	A	D1	H	H1	H2	H3	SW	Diâmetro cabo anatômico
K0684.206X10	D	63	20	92	52	20	40	10+0,2	16
K0684.208X10	D	80	24	109	65	24	44	10+0,2	20
K0684.208X12	D	80	24	109	65	24	44	12+0,2	20
K0684.210X12	D	100	28	120	65	28	55	12+0,2	20
K0684.210X14	D	100	28	120	65	28	55	14+0,3	20
K0684.212X14	D	125	34	141	83	34	58	14+0,3	25
K0684.212X17	D	125	34	141	83	34	58	17+0,3	25

## Manivelas de cabo acotovelado, semelhantes à norma DIN 468, forma D, com cabo anatômico girável

Visão geral dos artigos

Código do artigo	Forma	A	D1	H	H1	H2	H3	SW	Diâmetro cabo anatômico
<b>K0684.216X17</b>	D	160	37	153	83	38	70	17+0,3	25
<b>K0684.216X19</b>	D	160	37	153	83	38	70	19+0,3	25
<b>K0684.220X19</b>	D	200	40	189	105	44	84	19+0,3	32
<b>K0684.220X22</b>	D	200	40	189	105	44	84	22+0,3	32