

# Manípulos de quatro pontas de fixação rápida em ferro fundido cinzento

Descrição do artigo/Imagens dos produtos



## Descrição

### Material:

Ferro fundido cinzento GJL 300.

### Versão:

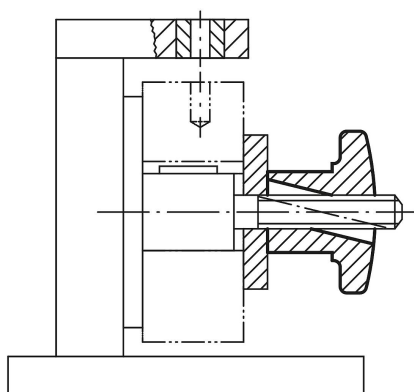
com vibroacabamento.

### Indicação:

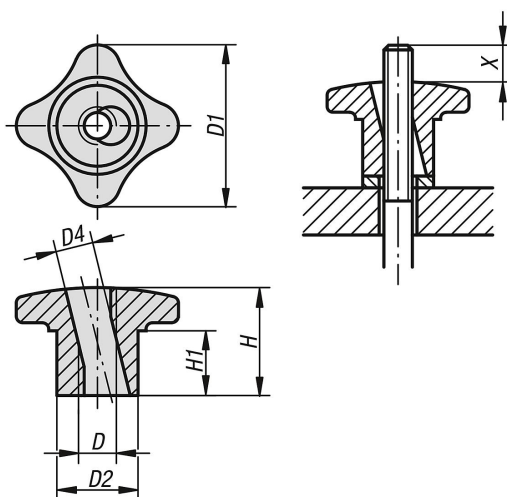
Os manípulos de quatro pontas de fixação rápida podem ser utilizados em todos os dispositivos que dispensem grandes forças de tensão. O funcionamento ocorre através de uma rosca semilateral.

### Indicação de desenho:

X: O pino roscado deve ter um comprimento em mm maior do que a altura "H"



## Desenhos



## Visão geral dos artigos

### Manípulos de quatro pontas de fixação rápida em ferro fundido cinzento

Código do artigo	D	D1	D2	D4	H	H1
K0683.06	M6	30	15	7	20	10
K0683.08	M8	40	18	9,4	25	14

## Manípulos de quatro pontas de fixação rápida em ferro fundido cinzento

### Visão geral dos artigos

Código do artigo	D	D1	D2	D4	H	H1
<b>K0683.10</b>	M10	50	21	11,3	30	16
<b>K0683.12</b>	M12	60	26	13,1	35	19
<b>K0683.14</b>	M14	70	30	15,6	40	22
<b>K0683.16</b>	M16	80	34	17,6	45	25