

# Terminais de rótula com mancal de deslizamento e rosca fêmea, em aço inoxidável, DIN ISO 12240-4

Descrição do artigo/Imagens dos produtos



## Descrição

### Material:

Carcaça em aço inoxidável forjado 1.4057.

Esfera de articulação 1.4034, endurecida e retificada.

Anel externo em aço inoxidável 1.4571.

### Versão:

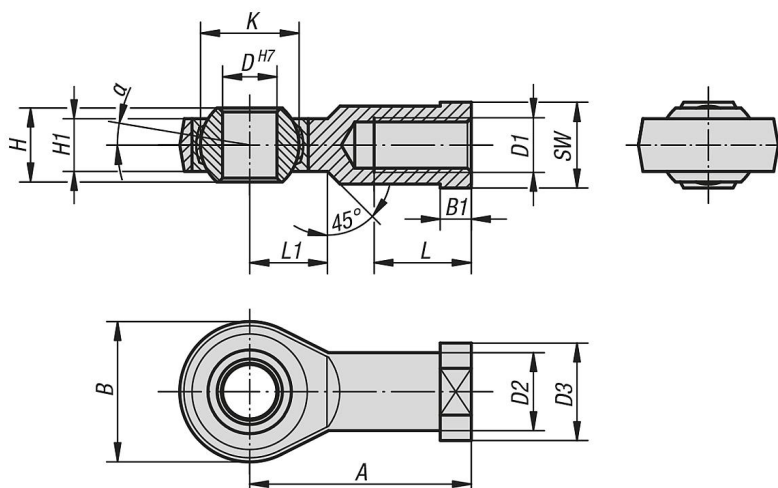
peça polida.

### Indicação:

O mancal de deslizamento do terminal de rótula é livre de manutenção.

As dimensões de conexão correspondem à norma DIN 648, série KJ.

## Desenhos



## Visão geral dos artigos

### Terminais de rótula com mancal de deslizamento e rosca fêmea, em aço inoxidável, DIN ISO 12240-4

Código do artigo	Versão	D	D1	D2	D3	A	B	B1	H	H1	K	L	L1	SW	$\alpha$	Capacidades de carga dinâmica kN	Capacidade de carga estática kN
K0721.05	rosca direita	5	M5	9	11	27	18	4	8	6	11,11	10	10	9	13°	7,5	11,8
K0721.06	rosca direita	6	M6	10	13	30	20	5	9	6,75	12,7	12	10	11	13°	9,3	13,1
K0721.08	rosca direita	8	M8	12,5	16	36	24	5	12	9	15,87	16	12	13	13°	16,7	20,7
K0721.10	rosca direita	10	M10	15	19	43	28	6,5	14	10,5	19,05	20	15	17	13°	23,4	28,3
K0721.10125	rosca direita	10	M10x1,25	15	19	43	28	6,5	14	10,5	19,05	20	15	17	13°	23,4	28,3
K0721.12	rosca direita	12	M12	17,5	22	50	32	6,5	16	12	22,22	22	16	19	13°	32	34,5
K0721.12125	rosca direita	12	M12x1,25	17,5	22	50	32	6,5	16	12	22,22	22	16	19	13°	32	34,5
K0721.16	rosca direita	16	M16	22	27	64	42	8	21	15	28,57	28	22	22	15°	52,7	60,6
K0721.1615	rosca direita	16	M16x1,5	22	27	64	42	8	21	15	28,57	28	22	22	15°	52,7	60,6
K0721.20	rosca direita	20	M20x1,5	27,5	34	77	50	10	25	18	34,92	33	26	32	15°	78,1	83,1
K0721.22	rosca direita	22	M22x1,5	30	37	84	54	12	28	20	38,1	37	26	32	15°	97,2	99,7
K0721.051	rosca esquerda	5	M5	9	11	27	18	4	8	6	11,11	10	10	9	13°	7,5	11,8
K0721.061	rosca esquerda	6	M6	10	13	30	20	5	9	6,75	12,7	12	10	11	13°	9,3	13,1
K0721.081	rosca esquerda	8	M8	12,5	16	36	24	5	12	9	15,87	16	12	13	13°	16,7	20,7
K0721.101	rosca esquerda	10	M10	15	19	43	28	6,5	14	10,5	19,05	20	15	17	13°	23,4	28,3

## Terminais de rótula com mancal de deslizamento e rosca fêmea, em aço inoxidável, DIN ISO 12240-4

Visão geral dos artigos

Código do artigo	Versão	D	D1	D2	D3	A	B	B1	H	H1	K	L	L1	SW	$\alpha$	Capacidades de carga dinâmica kN	Capacidade de carga estática kN
<b>K0721.101251</b>	rosca esquerda	10	M10x1,25	15	19	43	28	6,5	14	10,5	19,05	20	15	17	13°	23,4	28,3
<b>K0721.121</b>	rosca esquerda	12	M12	17,5	22	50	32	6,5	16	12	22,22	22	16	19	13°	32	34,5
<b>K0721.121251</b>	rosca esquerda	12	M12x1,25	17,5	22	50	32	6,5	16	12	22,22	22	16	19	13°	32	34,5
<b>K0721.161</b>	rosca esquerda	16	M16	22	27	64	42	8	21	15	28,57	28	22	22	15°	52,7	60,6
<b>K0721.16151</b>	rosca esquerda	16	M16x1,5	22	27	64	42	8	21	15	28,57	28	22	22	15°	52,7	60,6
<b>K0721.201</b>	rosca esquerda	20	M20x1,5	27,5	34	77	50	10	25	18	34,92	33	26	32	15°	78,1	83,1
<b>K0721.221</b>	rosca esquerda	22	M22x1,5	30	37	84	54	12	28	20	38,1	37	26	32	15°	97,2	99,7