

Manípulo borboleta para parafusos com sextavado interno

Descrição do artigo/Imagens dos produtos



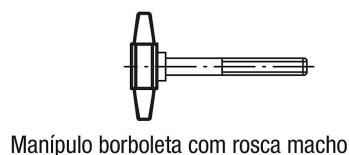
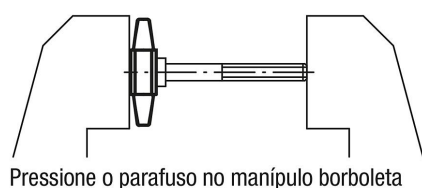
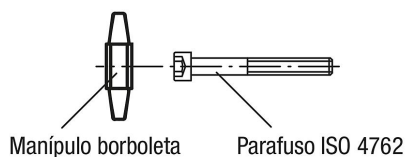
Descrição

Material:
Termoplástico.

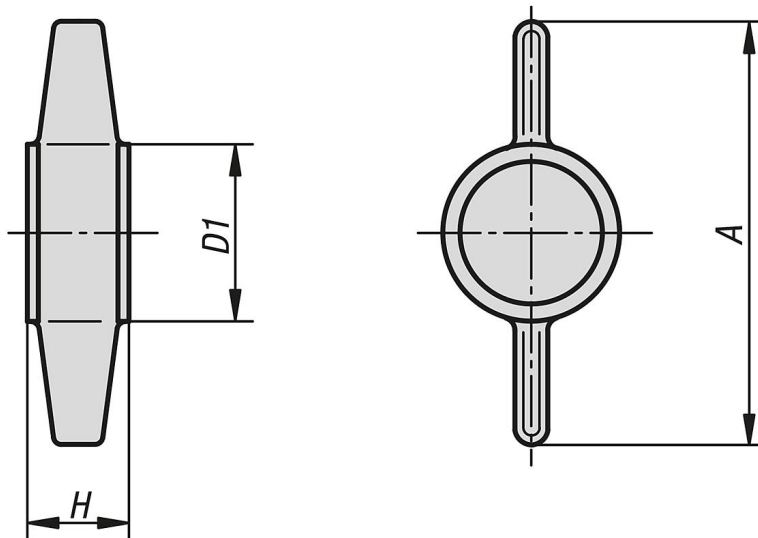
Versão:
preto, cinza ou vermelho.

Indicação:
Parafusos adequados ISO 4762.

Δ Adicione neste campo a cor desejada do manípulo borboleta. Na escolha da cor preta, não é necessário mencionar o código de cores.



Desenhos



Visão geral dos artigos

Manípulo borboleta para parafusos com sextavado interno

Manípulo borboleta para parafusos com sextavado interno

Visão geral dos artigos

Código do artigo	Cor do corpo básico	A	D1	H	para parafusos com sextavado interno
K0681.050	preto	26	12	7	M5
K0681.0505	cinza	26	12	7	M5
K0681.0506	vermelho	26	12	7	M5
K0681.060	preto	30	13,5	8	M6
K0681.0605	cinza	30	13,5	8	M6
K0681.0606	vermelho	30	13,5	8	M6
K0681.080	preto	38	17	10	M8
K0681.0805	cinza	38	17	10	M8
K0681.0806	vermelho	38	17	10	M8
K0681.100	preto	45	20	12,5	M10
K0681.1005	cinza	45	20	12,5	M10
K0681.1006	vermelho	45	20	12,5	M10