

Terminais de rótula com mancal de deslizamento e rosca fêmea, DIN ISO 12240-4

Descrição do artigo/Imagens dos produtos



Descrição

Material:

Carcaça de tamanho (D) 5-12 em aço de corte rápido torneado, a partir do tamanho (D) 16 aço temperado forjado. Esfera de articulação endurecida, retificada e polida. Anel externo em aço de corte rápido com tecido de PTFE colado.

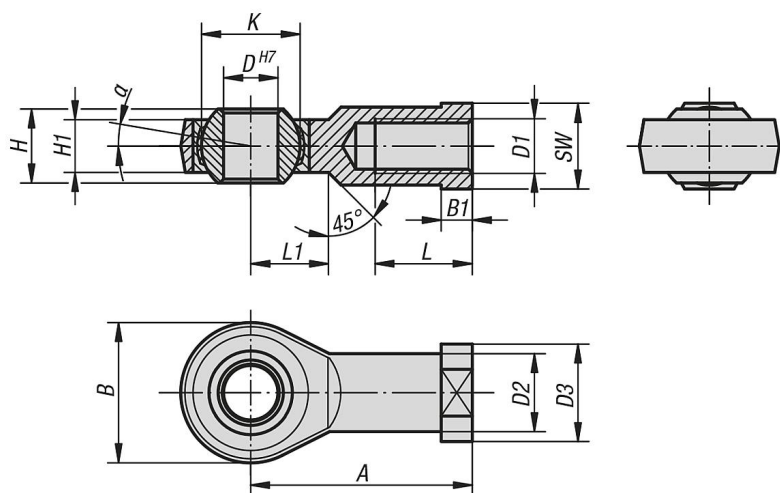
Versão:

peça zincada.

Indicação:

O mancal de deslizamento do terminal de rótula é livre de manutenção. As dimensões de conexão correspondem à norma DIN 648, série KJ.

Desenhos



Visão geral dos artigos

Terminais de rótula com mancal de deslizamento e rosca fêmea, DIN ISO 12240-4

Código do artigo	Versão	D	D1	D2	D3	A	B	B1	H	H1	K	L	L1	SW	α	Capacidades de carga dinâmica kN	Capacidade de carga estática kN
K0719.05	rosca direita	5	M5	9	11	27	18	4	8	6	11,11	10	10	9	13°	7,5	8
K0719.06	rosca direita	6	M6	10	13	30	20	5	9	6,75	12,7	12	10	11	13°	9,3	8,9
K0719.08	rosca direita	8	M8	12,5	16	36	24	5	12	9	15,87	16	12	13	13°	16,7	14,1
K0719.10	rosca direita	10	M10	15	19	43	28	6,5	14	10,5	19,05	20	15	17	13°	23,4	19,3
K0719.10125	rosca direita	10	M10x1,25	15	19	43	28	6,5	14	10,5	19,05	20	15	17	13°	23,4	19,3
K0719.12	rosca direita	12	M12	17,5	22	50	32	6,5	16	12	22,22	22	16	19	13°	32	23,5
K0719.12125	rosca direita	12	M12x1,25	17,5	22	50	32	6,5	16	12	22,22	22	16	19	13°	32	23,5
K0719.16	rosca direita	16	M16	22	27	64	42	8	21	15	28,57	28	22	22	15°	52,7	32
K0719.1615	rosca direita	16	M16x1,5	22	27	64	42	8	21	15	28,57	28	22	22	15°	52,7	32
K0719.20	rosca direita	20	M20x1,5	27,5	34	77	50	10	25	18	34,92	33	26	32	15°	78,1	43,8
K0719.22	rosca direita	22	M22x1,5	30	37	84	54	12	28	20	38,1	37	26	32	15°	97,2	52,6
K0719.051	rosca esquerda	5	M5	9	11	27	18	4	8	6	11,11	10	10	9	13°	7,5	8
K0719.061	rosca esquerda	6	M6	10	13	30	20	5	9	6,75	12,7	12	10	11	13°	9,3	8,9
K0719.081	rosca esquerda	8	M8	12,5	16	36	24	5	12	9	15,87	16	12	13	13°	16,7	14,1
K0719.101	rosca esquerda	10	M10	15	19	43	28	6,5	14	10,5	19,05	20	15	17	13°	23,4	19,3
K0719.101251	rosca esquerda	10	M10x1,25	15	19	43	28	6,5	14	10,5	19,05	20	15	17	13°	23,4	19,3

Terminais de rótula com mancal de deslizamento e rosca fêmea, DIN ISO 12240-4

Visão geral dos artigos

Código do artigo	Versão	D	D1	D2	D3	A	B	B1	H	H1	K	L	L1	SW	α	Capacidades de carga dinâmica kN	Capacidade de carga estática kN
K0719.121	rosca esquerda	12	M12	17,5	22	50	32	6,5	16	12	22,22	22	16	19	13°	32	23,5
K0719.121251	rosca esquerda	12	M12x1,25	17,5	22	50	32	6,5	16	12	22,22	22	16	19	13°	32	23,5
K0719.161	rosca esquerda	16	M16	22	27	64	42	8	21	15	28,57	28	22	22	15°	52,7	32
K0719.16151	rosca esquerda	16	M16x1,5	22	27	64	42	8	21	15	28,57	28	22	22	15°	52,7	32
K0719.201	rosca esquerda	20	M20x1,5	27,5	34	77	50	10	25	18	34,92	33	26	32	15°	78,1	43,8
K0719.221	rosca esquerda	22	M22x1,5	30	37	84	54	12	28	20	38,1	37	26	32	15°	97,2	52,6