

## Garfos de articulação DIN 71752

### Descrição do artigo/Imagens dos produtos

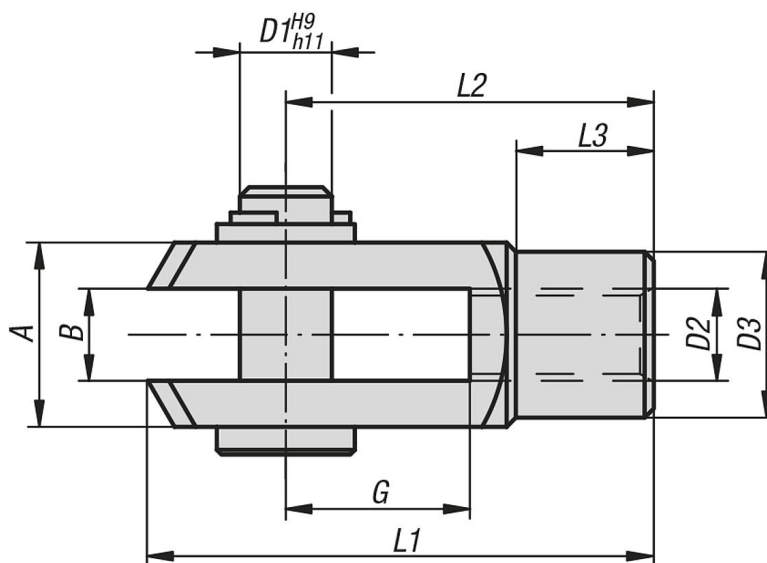


### Descrição

**Material:**  
Aço de corte rápido.

**Versão:**  
peça zincada.

### Desenhos



### Visão geral dos artigos

#### Garfos de articulação DIN 71752

| Código do artigo | Versão 2       | B  | G  | D1 | D2       | D3 | L1 | L2 | L3   | A  |
|------------------|----------------|----|----|----|----------|----|----|----|------|----|
| K0733.0510       | rosca direita  | 5  | 10 | 5  | M5       | 9  | 26 | 20 | 7,5  | 10 |
| K0733.0612       | rosca direita  | 6  | 12 | 6  | M6       | 10 | 31 | 24 | 9    | 12 |
| K0733.0816       | rosca direita  | 8  | 16 | 8  | M8       | 14 | 42 | 32 | 12   | 16 |
| K0733.0832       | rosca direita  | 8  | 32 | 8  | M8       | 14 | 58 | 48 | 12   | 16 |
| K0733.1020       | rosca direita  | 10 | 20 | 10 | M10      | 18 | 52 | 40 | 15   | 20 |
| K0733.10120      | rosca direita  | 10 | 20 | 10 | M10x1,25 | 18 | 52 | 40 | 15   | 20 |
| K0733.1040       | rosca direita  | 10 | 40 | 10 | M10      | 18 | 72 | 60 | 15   | 20 |
| K0733.10140      | rosca direita  | 10 | 40 | 10 | M10x1,25 | 18 | 72 | 60 | 15   | 20 |
| K0733.1224       | rosca direita  | 12 | 24 | 12 | M12      | 20 | 62 | 48 | 18   | 24 |
| K0733.12124      | rosca direita  | 12 | 24 | 12 | M12x1,25 | 20 | 62 | 48 | 18   | 24 |
| K0733.1248       | rosca direita  | 12 | 48 | 12 | M12      | 20 | 86 | 72 | 18   | 24 |
| K0733.12148      | rosca direita  | 12 | 48 | 12 | M12x1,25 | 20 | 86 | 72 | 18   | 24 |
| K0733.1428       | rosca direita  | 14 | 28 | 14 | M14      | 24 | 72 | 56 | 22,5 | 27 |
| K0733.1632       | rosca direita  | 16 | 32 | 16 | M16      | 26 | 83 | 64 | 24   | 32 |
| K0733.16132      | rosca direita  | 16 | 32 | 16 | M16x1,5  | 26 | 83 | 64 | 24   | 32 |
| K0733.05101      | rosca esquerda | 5  | 10 | 5  | M5       | 9  | 26 | 20 | 7,5  | 10 |
| K0733.06121      | rosca esquerda | 6  | 12 | 6  | M6       | 10 | 31 | 24 | 9    | 12 |
| K0733.08161      | rosca esquerda | 8  | 16 | 8  | M8       | 14 | 42 | 32 | 12   | 16 |
| K0733.10201      | rosca esquerda | 10 | 20 | 10 | M10      | 18 | 52 | 40 | 15   | 20 |
| K0733.12241      | rosca esquerda | 12 | 24 | 12 | M12      | 20 | 62 | 48 | 18   | 24 |

## Garfos de articulação DIN 71752

### Visão geral dos artigos

| Código do artigo | Versão 2       | B  | G  | D1 | D2  | D3 | L1 | L2 | L3 | A  |
|------------------|----------------|----|----|----|-----|----|----|----|----|----|
| K0733.16321      | rosca esquerda | 16 | 32 | 16 | M16 | 26 | 83 | 64 | 24 | 32 |