

Acoplamento de encaixe rápido com compensação de ângulo e desvio radial

Descrição do artigo/Imagens dos produtos



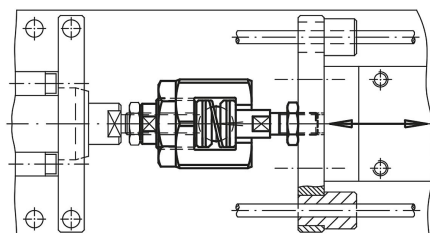
Descrição

Versão:

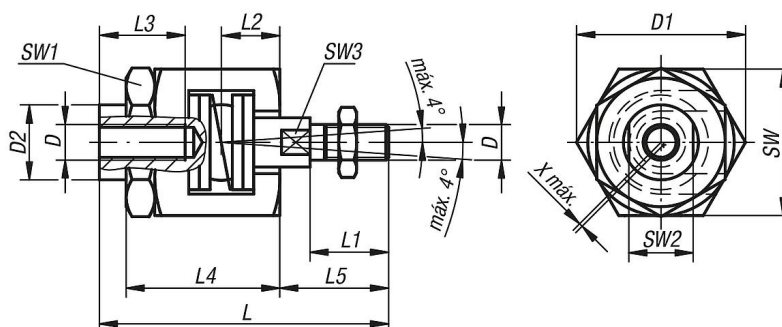
Peça de acoplamento nitretada, preta.
Garra e peça côncava temperadas e fosfatadas.
Porca fosfatada.
Contraporca preta.

Indicação:

Acoplamentos de engate rápido ajustáveis, livres de folgas axiais, com compensação de desalinhamentos radiais e angulares, adequados para diversas possibilidades de aplicação e utilização, por ex. em movimentos lineares não alinhados. Construção compacta sem componentes soltos. A montagem e a desmontagem são efetuadas com o auxílio de uma ranhura em T, dispensando outros ajustes manuais. Os acoplamentos de engate rápido podem ser unidos a todos os cilindros hidráulicos e pneumáticos usuais através da rosca de conexão. O acoplamento não transmite torques.



Desenhos



Visão geral dos artigos

Acoplamento de conexão rápida com compensação de ângulo e de deslocamento radial

Código do artigo	D	D1	D2	L	L1	L2	L3 mín.	L4	L5	SW	SW1	SW2	SW3	Compensação de deslocamento radial X máx.	Cargas de tração e de pressão admissíveis máx. kN
K0711.06	M6	24,5	9,6	52	14	9,5	13	29	18,5	22	19	8	5	0,6	2,5
K0711.08	M8	30	15	63	18	11,5	16	33	23,5	27	24	13	7	0,6	4,5
K0711.10	M10	44	21	81	22	16	24	43	30,5	41	36	18	12	0,7	6,5
K0711.101	M10x1,25	44	21	81	22	16	24	43	30,5	41	36	18	12	0,7	6,5
K0711.12	M12	44	21	85	26	16	24	43	34,5	41	36	18	12	0,7	10
K0711.121	M12x1,25	44	21	85	26	16	24	43	34,5	41	36	18	12	0,7	10
K0711.16	M16	60	32	121	34	26	34	62	45	55	46	27	18	1	18
K0711.161	M16x1,5	60	32	121	34	26	34	62	45	55	46	27	18	1	18
K0711.20	M20	60	32	129	42	26	34	62	53	55	46	27	18	1	30
K0711.201	M20x1,5	60	32	129	42	26	34	62	53	55	46	27	18	1	30

