

## Placa de ranhuras em T

Descrição do artigo/Imagens dos produtos

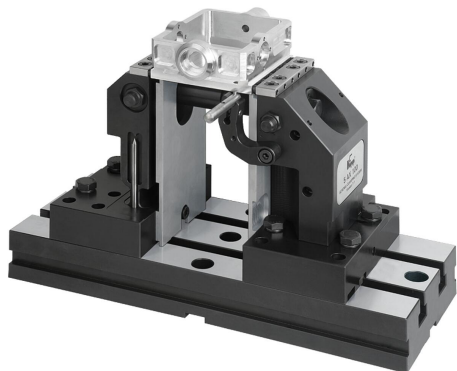
---



### Descrição

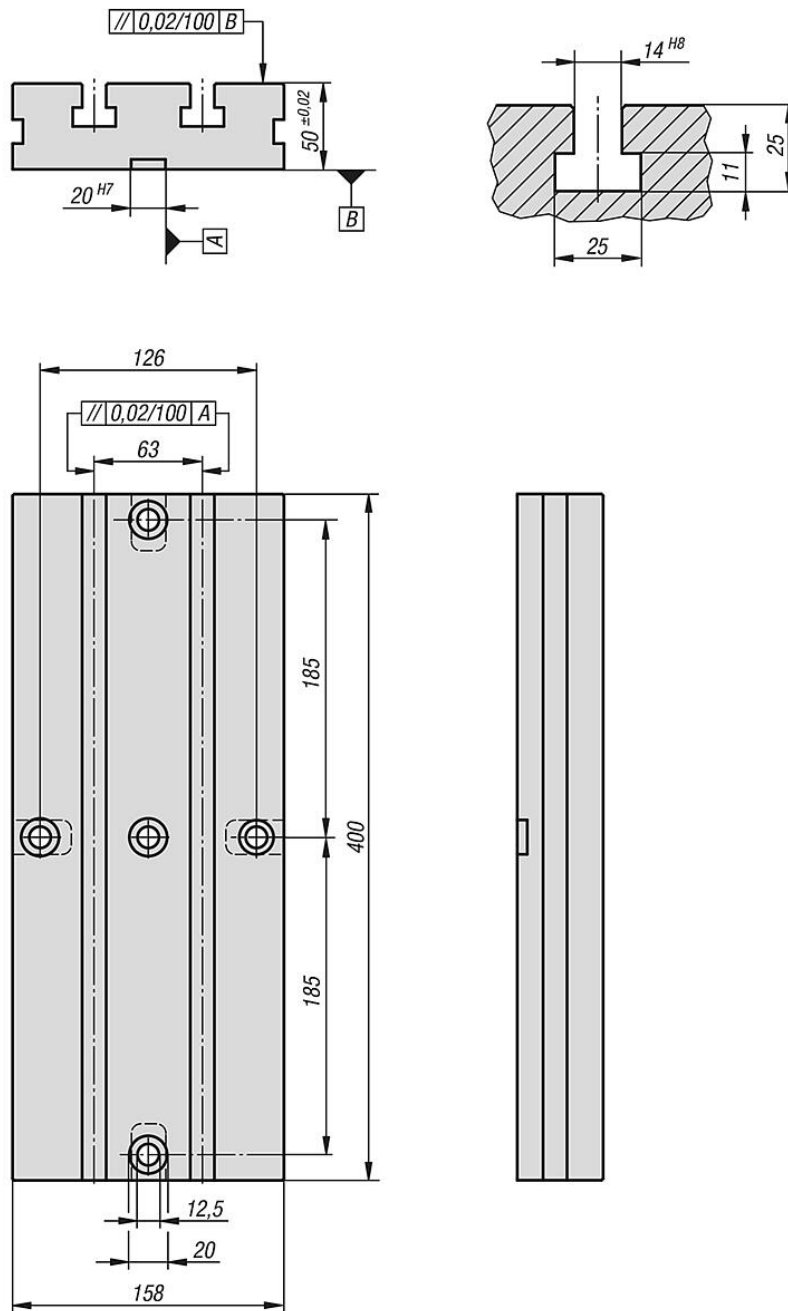
**Material:**  
Aço temperado.

**Versão:**  
peça brunida.  
Superfície de apoio polida.



Placa de ranhuras em T

Desenhos



Visão geral dos artigos

Placa de ranhuras em T

Código do artigo	Versão	Peso kg
K0952.14063400	Largura da ranhura 14 / distância da ranhura 63	21,135

