

Grampo rápido vertical com trava de segurança, base horizontal e eixo de aperto regulável

Descrição do artigo/Imagens dos produtos



Descrição

Material:

Aço.

Elemento do cabo em poliamida.

Grampo de destravamento TPE.

Versão:

carbonitretado e preto oxidado.

Elemento do manípulo azul, preto ou vermelho.

Indicação:

Buchas articuladas de alta qualidade e livres de manutenção. Aplicação de força permanente e constante ao abrir e fechar. Estabilidade ideal proporcionada pelo braço de fixação cônico com perfil em U. Inclui trava de segurança interna com proteção automática.

Sob consulta:

cabos com cores adicionais.

Acessórios:

K0106

K0098

K0383

K0388

K0390

K0391

K0392

K0393

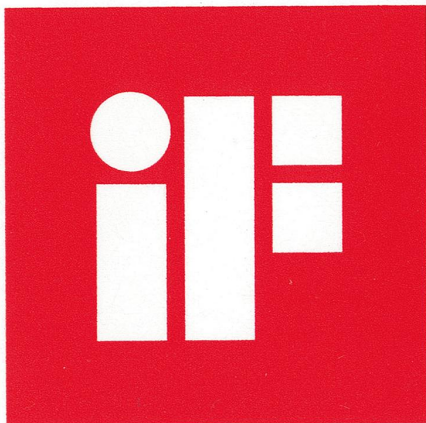
Indicação de desenho:

1) Pino de fim de curso posição 1

2) Pino de fim de curso posição 2

Grampo rápido vertical com trava de segurança, base horizontal e eixo de aperto regulável

Descrição do artigo/Imagens dos produtos



**product
design
award**



Grampo rápido vertical com trava de segurança, base horizontal e eixo de aperto regulável

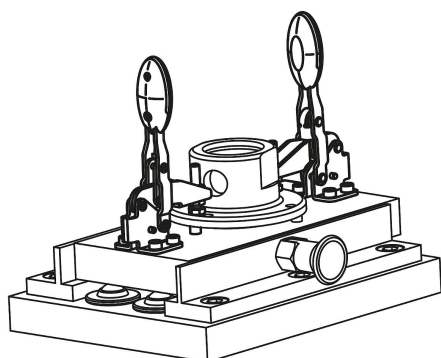
Descrição do artigo/Imagens dos produtos



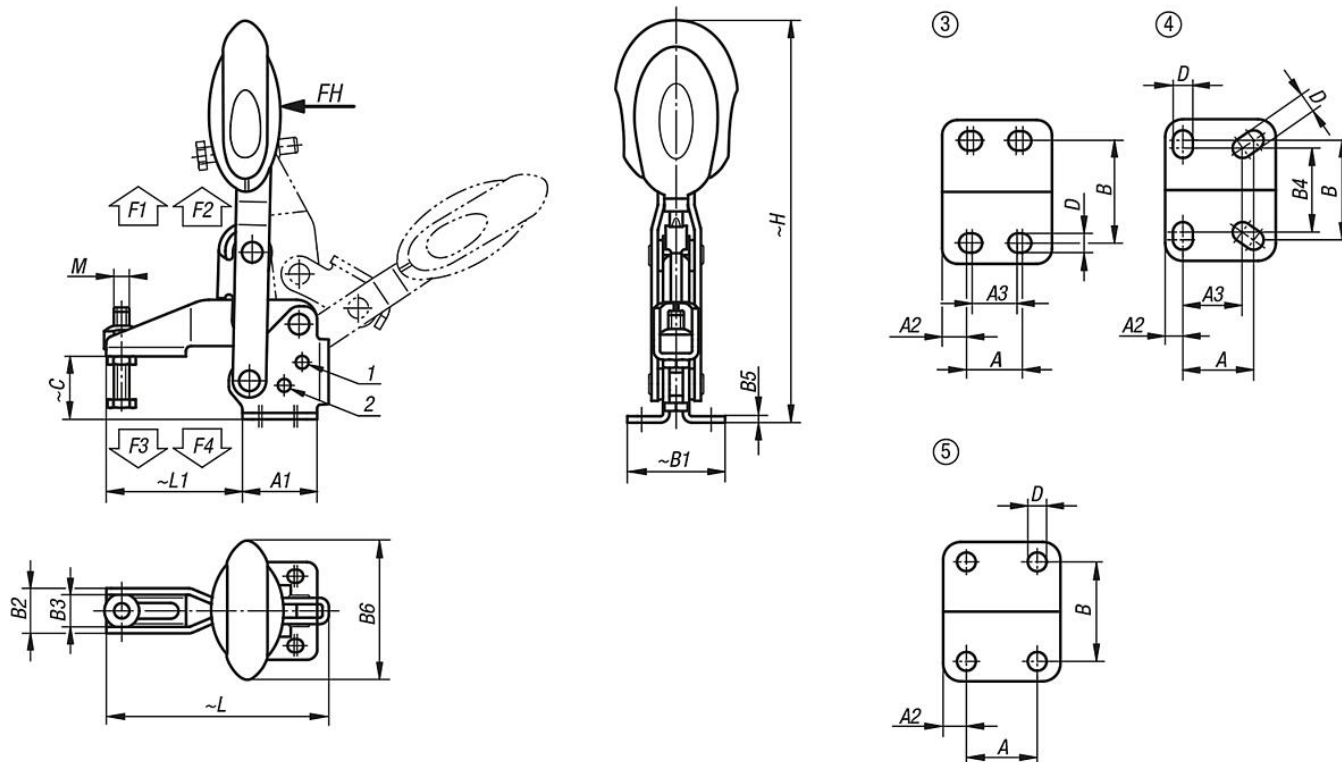
RAL 7021
 $\Delta = 0$

RAL 5002
 $\Delta = 1$

RAL 3020
 $\Delta = 3$



Desenhos



Visão geral dos artigos

Grampo rápido vertical com trava de segurança, base horizontal e eixo de aperto regulável

Grampo rápido vertical com trava de segurança, base horizontal e eixo de aperto regulável

Visão geral dos artigos

Código do artigo	Cor dos componentes	Ângulo de abertura braço de fixação na posição 1	Ângulo de abertura braço de fixação na posição 2	Ângulo de abertura braço de fixação sem batente	Ângulo de abertura cabo em posição 1	Ângulo de abertura cabo em posição 2	Ângulo de abertura cabo sem batente	Força manua FH N	Força de retenção F1 N	Força de retenção F2 N	Força de tensão F3 N	Força de tensão F4 N
K0662.006101	azul RAL 5002	56°	83°	152°	46°	56°	83°	160	1350	1650	920	1050
K0662.008101	azul RAL 5002	13°	93°	158°	26°	61°	86°	190	2000	2800	940	1350
K0662.010101	azul RAL 5002	6°	97°	176°	19°	59°	91°	250	2500	4500	1500	2800
K0662.012101	azul RAL 5002	11°	88°	164°	24°	60°	91°	280	3000	5500	1400	2800
K0662.006100	grafite RAL 7021	56°	83°	152°	46°	56°	83°	160	1350	1650	920	1050
K0662.008100	grafite RAL 7021	13°	93°	158°	26°	61°	86°	190	2000	2800	940	1350
K0662.010100	grafite RAL 7021	6°	97°	176°	19°	59°	91°	250	2500	4500	1500	2800
K0662.012100	grafite RAL 7021	11°	88°	164°	24°	60°	91°	280	3000	5500	1400	2800
K0662.006103	vermelho RAL 3020	56°	83°	152°	46°	56°	83°	160	1350	1650	920	1050
K0662.008103	vermelho RAL 3020	13°	93°	158°	26°	61°	86°	190	2000	2800	940	1350
K0662.010103	vermelho RAL 3020	6°	97°	176°	19°	59°	91°	250	2500	4500	1500	2800
K0662.012103	vermelho RAL 3020	11°	88°	164°	24°	60°	91°	280	3000	5500	1400	2800

Código do artigo	Cor dos componentes	Molde de furação	M	A	A1	A2	A3	B	B1	B2	B3	B4	B5	B6	C	D	H	L	L1	Código do artigo cantoneira de fixação
K0662.006101	azul RAL 5002	3	M6x35	14	29	7	12	27	38	17,5	12,5	-	2,5	53,4	24,9	5,5	163	86,5	53	K0098.02
K0662.008101	azul RAL 5002	3	M8x45	21	39	9	19	32	45	20,6	15,6	-	2,5	51,1	32,7	6,8	191,4	107	62	K0098.04
K0662.010101	azul RAL 5002	4	M10x55	32	50	8	27	45	64	25,5	18,5	38	3,5	56,5	38,7	9	230,5	153	95	K0098.06
K0662.012101	azul RAL 5002	5	M12x70	32	53	10,5	-	45	63	28	21	-	3,5	56,5	46,7	8,8	249,1	173,5	113,5	K0098.06
K0662.006100	grafite RAL 7021	3	M6x35	14	29	7	12	27	38	17,5	12,5	-	2,5	53,4	24,9	5,5	163	86,5	53	K0098.02
K0662.008100	grafite RAL 7021	3	M8x45	21	39	9	19	32	45	20,6	15,6	-	2,5	51,1	32,7	6,8	191,4	107	62	K0098.04
K0662.010100	grafite RAL 7021	4	M10x55	32	50	8	27	45	64	25,5	18,5	38	3,5	56,5	38,7	9	230,5	153	95	K0098.06
K0662.012100	grafite RAL 7021	5	M12x70	32	53	10,5	-	45	63	28	21	-	3,5	56,5	46,7	8,8	249,1	173,5	113,5	K0098.06
K0662.006103	vermelho RAL 3020	3	M6x35	14	29	7	12	27	38	17,5	12,5	-	2,5	53,4	24,9	5,5	163	86,5	53	K0098.02
K0662.008103	vermelho RAL 3020	3	M8x45	21	39	9	19	32	45	20,6	15,6	-	2,5	51,1	32,7	6,8	191,4	107	62	K0098.04
K0662.010103	vermelho RAL 3020	4	M10x55	32	50	8	27	45	64	25,5	18,5	38	3,5	56,5	38,7	9	230,5	153	95	K0098.06
K0662.012103	vermelho RAL 3020	5	M12x70	32	53	10,5	-	45	63	28	21	-	3,5	56,5	46,7	8,8	249,1	173,5	113,5	K0098.06