

Grampo rápido vertical com base horizontal e eixo de aperto regulável

Descrição do artigo/Imagens dos produtos



Descrição

Material:

Aço.

Elemento do cabo em poliamida.

Versão:

carbonitretado e preto oxidado.

Elemento do manípulo azul, preto ou vermelho.

Indicação:

Buchas articuladas de alta qualidade e livres de manutenção. Aplicação de força permanente e constante ao abrir e fechar. Estabilidade ideal proporcionada pelo braço de fixação cônico com perfil em U.

Sob consulta:

cabos com cores adicionais.

Acessórios:

K0106

K0098

K0383

K0388

K0390

K0391

K0392

K0393

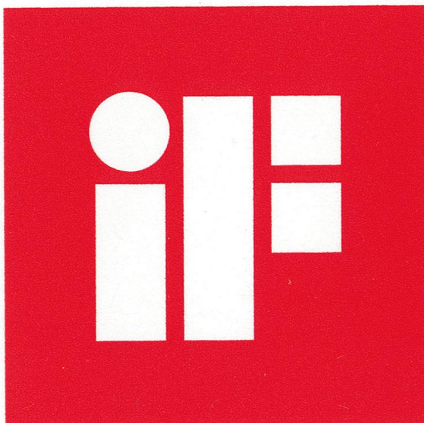
Indicação de desenho:

1) Pino de fim de curso posição 1

2) Pino de fim de curso posição 2

Grampo rápido vertical com base horizontal e eixo de aperto regulável

Descrição do artigo/Imagens dos produtos

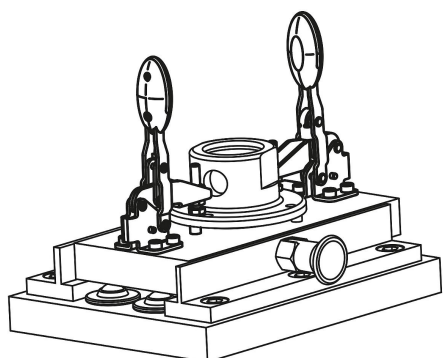


**product
design
award**

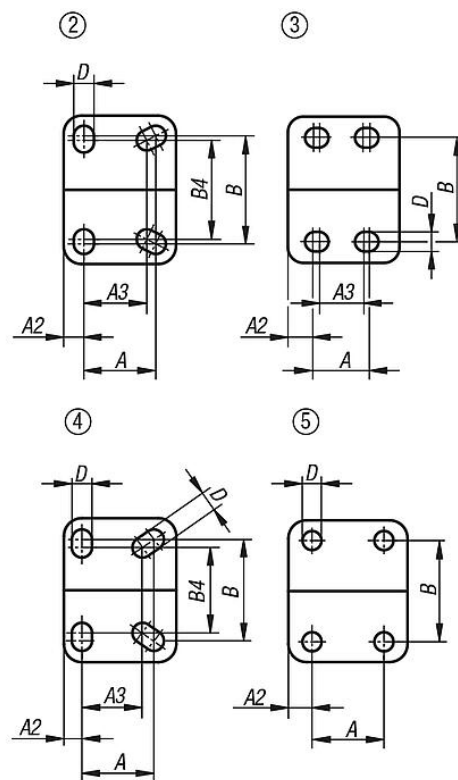
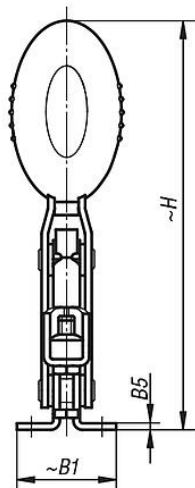
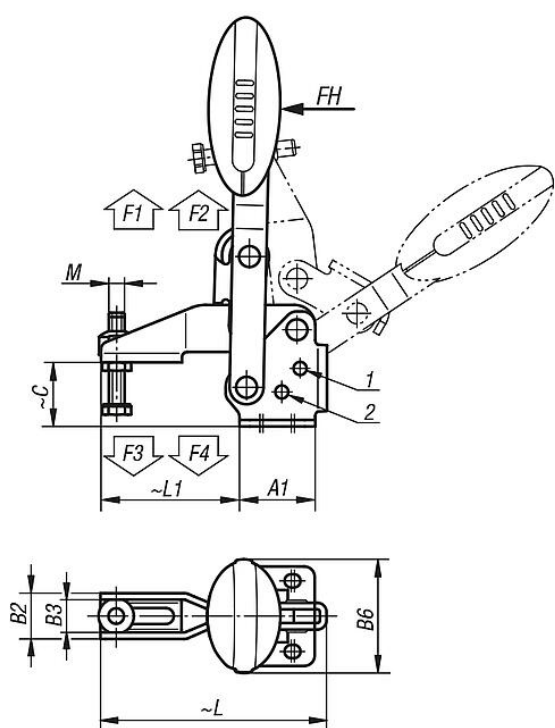


Grampo rápido vertical com base horizontal e eixo de aperto regulável

Descrição do artigo/Imagens dos produtos



Desenhos



Visão geral dos artigos

Grampo rápido vertical com base horizontal e eixo de aperto regulável

Grampo rápido vertical com base horizontal e eixo de aperto regulável

Visão geral dos artigos

| Código do artigo | Cor dos componentes | Ângulo de abertura braço de fixação na posição 1 | Ângulo de abertura braço de fixação na posição 2 | Ângulo de abertura braço de fixação sem batente | Ângulo de abertura cabo em posição 1 | Ângulo de abertura cabo em posição 2 | Ângulo de abertura cabo sem batente | Força manua FH N | Força de retenção F1 N | Força de retenção F2 N | Força de tensão F3 N | Força de tensão F4 N |
|------------------|---------------------|--|--|---|--------------------------------------|--------------------------------------|-------------------------------------|------------------|------------------------|------------------------|----------------------|----------------------|
| K0662.005001 | azul RAL 5002 | 100° | - | 147° | 64° | - | 83° | 100 | 750 | 1050 | 620 | 750 |
| K0662.006001 | azul RAL 5002 | 56° | 83° | 152° | 46° | 56° | 83° | 160 | 1350 | 1650 | 920 | 1050 |
| K0662.008001 | azul RAL 5002 | 13° | 93° | 158° | 26° | 61° | 86° | 190 | 2000 | 2800 | 940 | 1350 |
| K0662.010001 | azul RAL 5002 | 6° | 97° | 176° | 19° | 59° | 91° | 250 | 2500 | 4500 | 1500 | 2800 |
| K0662.012001 | azul RAL 5002 | 11° | 88° | 164° | 24° | 60° | 91° | 280 | 3000 | 5500 | 1400 | 2800 |
| K0662.005000 | grafite RAL 7021 | 100° | - | 147° | 64° | - | 83° | 100 | 750 | 1050 | 620 | 750 |
| K0662.006000 | grafite RAL 7021 | 56° | 83° | 152° | 46° | 56° | 83° | 160 | 1350 | 1650 | 920 | 1050 |
| K0662.008000 | grafite RAL 7021 | 13° | 93° | 158° | 26° | 61° | 86° | 190 | 2000 | 2800 | 940 | 1350 |
| K0662.010000 | grafite RAL 7021 | 6° | 97° | 176° | 19° | 59° | 91° | 250 | 2500 | 4500 | 1500 | 2800 |
| K0662.012000 | grafite RAL 7021 | 11° | 88° | 164° | 24° | 60° | 91° | 280 | 3000 | 5500 | 1400 | 2800 |
| K0662.005003 | vermelho RAL 3020 | 100° | - | 147° | 64° | - | 83° | 100 | 750 | 1050 | 620 | 750 |
| K0662.006003 | vermelho RAL 3020 | 56° | 83° | 152° | 46° | 56° | 83° | 160 | 1350 | 1650 | 920 | 1050 |
| K0662.008003 | vermelho RAL 3020 | 13° | 93° | 158° | 26° | 61° | 86° | 190 | 2000 | 2800 | 940 | 1350 |
| K0662.010003 | vermelho RAL 3020 | 6° | 97° | 176° | 19° | 59° | 91° | 250 | 2500 | 4500 | 1500 | 2800 |
| K0662.012003 | vermelho RAL 3020 | 11° | 88° | 164° | 24° | 60° | 91° | 280 | 3000 | 5500 | 1400 | 2800 |

| Código do artigo | Cor dos componentes | Molde de furação | M | A | A1 | A2 | A3 | B | B1 | B2 | B3 | B4 | B5 | B6 | C | D | H | L | L1 | Código do artigo cantoneira de fixação |
|------------------|---------------------|------------------|--------|----|----|------|----|----|----|------|------|----|-----|------|------|-----|-------|-------|-------|--|
| K0662.005001 | azul RAL 5002 | 2 | M5x25 | 16 | 25 | 4,5 | 14 | 24 | 33 | 13,2 | 9,2 | 22 | 2 | 22,5 | 18 | 4,5 | 107,4 | 65,6 | 35 | K0098.02 |
| K0662.006001 | azul RAL 5002 | 3 | M6x35 | 14 | 29 | 7 | 12 | 27 | 38 | 17,5 | 12,5 | - | 2,5 | 43,5 | 24,9 | 5,5 | 156,3 | 86,5 | 53 | K0098.02 |
| K0662.008001 | azul RAL 5002 | 3 | M8x45 | 21 | 39 | 9 | 19 | 32 | 45 | 20,6 | 15,6 | - | 2,5 | 41,5 | 32,7 | 6,8 | 184,2 | 107 | 62 | K0098.04 |
| K0662.010001 | azul RAL 5002 | 4 | M10x55 | 32 | 50 | 8 | 27 | 45 | 64 | 25,5 | 18,5 | 38 | 3,5 | 47 | 38,7 | 9 | 223,9 | 153 | 95 | K0098.06 |
| K0662.012001 | azul RAL 5002 | 5 | M12x70 | 32 | 53 | 10,5 | - | 45 | 63 | 28 | 21 | - | 3,5 | 47 | 46,7 | 8,8 | 242,4 | 173,5 | 113,5 | K0098.06 |
| K0662.005000 | grafite RAL 7021 | 2 | M5x25 | 16 | 25 | 4,5 | 14 | 24 | 33 | 13,2 | 9,2 | 22 | 2 | 22,5 | 18 | 4,5 | 107,4 | 65,6 | 35 | K0098.02 |
| K0662.006000 | grafite RAL 7021 | 3 | M6x35 | 14 | 29 | 7 | 12 | 27 | 38 | 17,5 | 12,5 | - | 2,5 | 43,5 | 24,9 | 5,5 | 156,3 | 86,5 | 53 | K0098.02 |
| K0662.008000 | grafite RAL 7021 | 3 | M8x45 | 21 | 39 | 9 | 19 | 32 | 45 | 20,6 | 15,6 | - | 2,5 | 41,5 | 32,7 | 6,8 | 184,2 | 107 | 62 | K0098.04 |
| K0662.010000 | grafite RAL 7021 | 4 | M10x55 | 32 | 50 | 8 | 27 | 45 | 64 | 25,5 | 18,5 | 38 | 3,5 | 47 | 38,7 | 9 | 223,9 | 153 | 95 | K0098.06 |
| K0662.012000 | grafite RAL 7021 | 5 | M12x70 | 32 | 53 | 10,5 | - | 45 | 63 | 28 | 21 | - | 3,5 | 47 | 46,7 | 8,8 | 242,4 | 173,5 | 113,5 | K0098.06 |
| K0662.005003 | vermelho RAL 3020 | 2 | M5x25 | 16 | 25 | 4,5 | 14 | 24 | 33 | 13,2 | 9,2 | 22 | 2 | 22,5 | 18 | 4,5 | 107,4 | 65,6 | 35 | K0098.02 |
| K0662.006003 | vermelho RAL 3020 | 3 | M6x35 | 14 | 29 | 7 | 12 | 27 | 38 | 17,5 | 12,5 | - | 2,5 | 43,5 | 24,9 | 5,5 | 156,3 | 86,5 | 53 | K0098.02 |
| K0662.008003 | vermelho RAL 3020 | 3 | M8x45 | 21 | 39 | 9 | 19 | 32 | 45 | 20,6 | 15,6 | - | 2,5 | 41,5 | 32,7 | 6,8 | 184,2 | 107 | 62 | K0098.04 |
| K0662.010003 | vermelho RAL 3020 | 4 | M10x55 | 32 | 50 | 8 | 27 | 45 | 64 | 25,5 | 18,5 | 38 | 3,5 | 47 | 38,7 | 9 | 223,9 | 153 | 95 | K0098.06 |
| K0662.012003 | vermelho RAL 3020 | 5 | M12x70 | 32 | 53 | 10,5 | - | 45 | 63 | 28 | 21 | - | 3,5 | 47 | 46,7 | 8,8 | 242,4 | 173,5 | 113,5 | K0098.06 |