

## Grampo rápido horizontal com trava de segurança, base vertical e eixo de aperto regulável

Descrição do artigo/Imagens dos produtos



### Descrição

#### Material:

Aço.

Elemento do cabo em poliamida.

Grampo de destravamento TPE.

#### Versão:

carbonitretado e preto oxidado.

Elemento do manípulo azul, preto ou vermelho.

#### Indicação:

Buchas articuladas de alta qualidade e livres de manutenção. Aplicação de força permanente e constante ao abrir e fechar. Estabilidade ideal proporcionada pelo braço de fixação cônico com perfil em U. Inclui trava de segurança interna com proteção automática.

#### Sob consulta:

cabos com cores adicionais.

#### Acessórios:

K0106

K0383

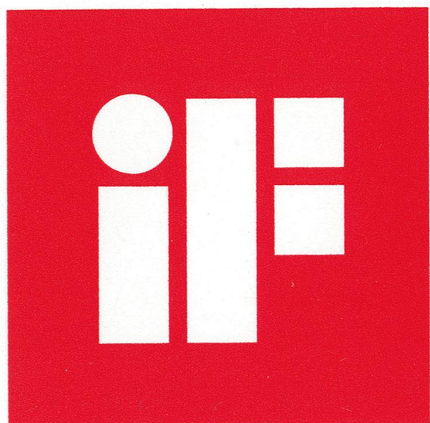
K0388

K0390

K0391

K0392

K0393



product  
design  
award

## Grampo rápido horizontal com trava de segurança, base vertical e eixo de aperto regulável

Descrição do artigo/Imagens dos produtos

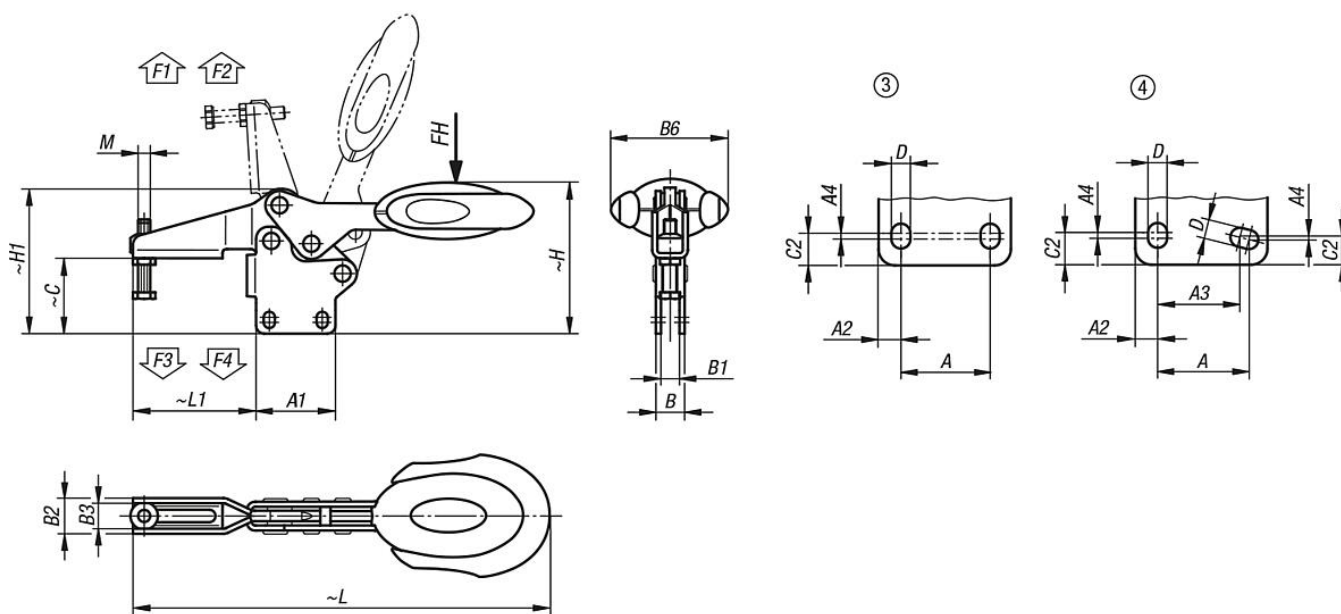


RAL 7021  
Δ = 0

RAL 5002  
Δ = 1

RAL 3020  
Δ = 3

### Desenhos



### Visão geral dos artigos

#### Grampo rápido horizontal com trava de segurança, base vertical e eixo de aperto regulável

Código do artigo	Cor dos componentes	Molde de furação	Ângulo de abertura braço de fixação	Ângulo de abertura cabo	Força manual FH N	Força de retenção F1 N	Força de retenção F2 N	Força de tensão F3 N	Força de tensão F4 N
K0661.006101	azul RAL 5002	3	86°	67°	160	1350	1900	720	1200
K0661.008101	azul RAL 5002	3	86°	67°	200	2000	2800	830	1400
K0661.010101	azul RAL 5002	3	90°	71°	250	2200	4500	1200	2800
K0661.012101	azul RAL 5002	4	88°	68°	280	2400	5500	1000	2800
K0661.006100	grafite RAL 7021	3	86°	67°	160	1350	1900	720	1200
K0661.008100	grafite RAL 7021	3	86°	67°	200	2000	2800	830	1400
K0661.010100	grafite RAL 7021	3	90°	71°	250	2200	4500	1200	2800
K0661.012100	grafite RAL 7021	4	88°	68°	280	2400	5500	1000	2800
K0661.006103	vermelho RAL 3020	3	86°	67°	160	1350	1900	720	1200
K0661.008103	vermelho RAL 3020	3	86°	67°	200	2000	2800	830	1400
K0661.010103	vermelho RAL 3020	3	90°	71°	250	2200	4500	1200	2800
K0661.012103	vermelho RAL 3020	4	88°	68°	280	2400	5500	1000	2800

Código do artigo	Cor dos componentes	M	A	A1	A2	A3	A4	B	B1	B2	B3	B6	C	C2	D	H	H1	L	L1
K0661.006101	azul RAL 5002	M6x35	26	39	6,5	-	2,5	14,1	9,1	17,5	12,5	53,4	36,9	8	5,5	75,2	71	193,3	60,5

## Grampo rápido horizontal com trava de segurança, base vertical e eixo de aperto regulável

Visão geral dos artigos

Código do artigo	Cor dos componentes	M	A	A1	A2	A3	A4	B	B1	B2	B3	B6	C	C2	D	H	H1	L	L1
K0661.008101	azul RAL 5002	M8x45	26	44	9	-	3,5	14,1	9,1	21	16	51,1	46,5	10,5	6,2	88,2	84,3	230,4	74,9
K0661.010101	azul RAL 5002	M10x55	41,5	59	9	-	2	16,2	9,2	26	19	56,5	59,6	10	8,8	114,3	107,5	286	103,9
K0661.012101	azul RAL 5002	M12x70	44	65	11	40	1	16,2	9,2	28	21	56,5	75,9	13,5	8,5	128,4	125,2	321,3	122
K0661.006100	grafite RAL 7021	M6x35	26	39	6,5	-	2,5	14,1	9,1	17,5	12,5	53,4	36,9	8	5,5	75,2	71	193,3	60,5
K0661.008100	grafite RAL 7021	M8x45	26	44	9	-	3,5	14,1	9,1	21	16	51,1	46,5	10,5	6,2	88,2	84,3	230,4	74,9
K0661.010100	grafite RAL 7021	M10x55	41,5	59	9	-	2	16,2	9,2	26	19	56,5	59,6	10	8,8	114,3	107,5	286	103,9
K0661.012100	grafite RAL 7021	M12x70	44	65	11	40	1	16,2	9,2	28	21	56,5	75,9	13,5	8,5	128,4	125,2	321,3	122
K0661.006103	vermelho RAL 3020	M6x35	26	39	6,5	-	2,5	14,1	9,1	17,5	12,5	53,4	36,9	8	5,5	75,2	71	193,3	60,5
K0661.008103	vermelho RAL 3020	M8x45	26	44	9	-	3,5	14,1	9,1	21	16	51,1	46,5	10,5	6,2	88,2	84,3	230,4	74,9
K0661.010103	vermelho RAL 3020	M10x55	41,5	59	9	-	2	16,2	9,2	26	19	56,5	59,6	10	8,8	114,3	107,5	286	103,9
K0661.012103	vermelho RAL 3020	M12x70	44	65	11	40	1	16,2	9,2	28	21	56,5	75,9	13,5	8,5	128,4	125,2	321,3	122